

Handleiding

*Montagehandleiding,
elektrische bediening
& gebruikersinstructies*



**! BELANGRIJK DEZE MONTAGEHANDLEIDING DIENT VOOR TOEKOMSTIG GEBRUIK
GOED BEWAARD TE BLIJVEN!**

Voor de duur en de voorwaarden ten aanzien van garantie raden wij u aan contact op te nemen met uw leverancier.

Voorts verwijzen wij naar onze Algemene Verkoop- en Leveringsvoorwaarden die op aanvraag verkrijgbaar zijn. De fabrikant wijst alle verantwoordelijkheid af voor schade of letsel als gevolg van het niet nauwgezet volgen van deze montagehandleiding en het niet in acht nemen van gebruikelijke voorzichtigheid bij transport, montage en gebruik van het dakluik.

Als gevolg van voortdurend streven naar verbetering kan het voorkomen dat het product in detail afwijkt van hetgeen in deze handleiding is beschreven. Om deze reden dienen de gegeven instructies slechts als richtlijn voor het installeren van het in deze handleiding vermelde product.

Deze handleiding is met alle zorg samengesteld, maar de fabrikant kan geen verantwoording op zich nemen voor eventuele fouten in deze handleiding of voor de gevolgen daarvan. Voorts zijn alle rechten voorbehouden en mag niets uit deze handleiding op welke wijze dan ook worden verveelvoudigd.

Inhoud

DEEL 1: MONTAGE DAKLUIKEN	5
Hoofdstuk 1: Inleiding	5
Hoofdstuk 2: Veiligheidsmaatregelen en waarschuwingen	5
Hoofdstuk 3: Bij ontvangst	6
Hoofdstuk 4: Type dakluiken & specificaties	7
4.1 TopAccess	7
4.2 DL-Serie	8
4.3 DL-Serie Dakluiken met glas	9
Hoofdstuk 5: Montagevoorbereiding	10
5.1 Montagevoorwaarden	10
5.2 Hellingshoek en maximale dakhelling	11
5.3 Gereedschap overzicht	12
5.4 Dak schoonmaken	12
Hoofdstuk 6: Montage dakluik	13
6.1 Dak opening maken	13
6.2 Opstand op juiste hoogte brengen	14
6.3 Dakluik en dak opening uitlijnen	14
6.4 Monteren dakluik	15
6.5 Isolatielaag aanbrengen	15
6.6 Dakbedekking aanbrengen	16
Hoofdstuk 7: Montage dakluik met opsteekladder	16
7.1 Monteren dakluik	16
7.2 Monteren aanhaaktrede	16
Hoofdstuk 8: Montage dakluik met vaste trap	17
8.1 Monteren dakluik	17
8.2 Monteren vaste trap	17
Hoofdstuk 9: Montage dakluik met glas	17
9.1 Monteren dakluik	17
Hoofdstuk 10: Montage dakluik met schaartrap	18
10.1 Dak opening maken	18
10.2 Opstand op juiste hoogte brengen	19
10.3 Voor monteren montageframe	19
10.4 Montageframe op dakoppervlak aanbrengen	19
10.5 Dakluik op montageframe plaatsen	19
10.6 Monteren dakluik	20
10.7 Isolatielaag aanbrengen	20
10.8 Dakbedekking aanbrengen	20
10.9 Positioneer de schaartrap t.o.v. de dagopening	20

10.10	Monteren schaartrap (zonder verlaagd plafond/plenumoverbrugging)	20
10.11	Monteren schaartrap (met verlaagd plafond/plenumoverbrugging)	22
Hoofdstuk 11: Ingebruikname Dakluik		22
11.1	Gasdrukveer met blokkeerfunctie en leuning aan uitstapzijde	22
11.2	Gebruik: gasdrukveer deblokken voor sluiten dakluik	22
11.3	Informatiesticker gasdrukveer	22
Hoofdstuk 12: Afstellen/vervangen		23
12.1	Gasdrukveer verwisselen van kant	23
12.2	Leuning verplaatsen	24
12.3	Cilinder vervangen	24
Hoofdstuk 13: Gebruik		25
13.1	Dakluik ontgrendelen/openen	25
13.2	Dakluik vergrendelen/sluiten	26
13.3	Gebruik bij wind	26
13.4	Aandachtspunten	26
Hoofdstuk 14: Onderhoud en reiniging		27
14.1	Ventilatie	27
14.2	Jaarlijkse controle	27
14.3	Garantie	27
14.4	Afvalverwijdering	27
DEEL 2: ELEKTRISCHE BEDIENING		28
Hoofdstuk 1: Inleiding		28
Hoofdstuk 2: Systeeminformatie		28
2.1	Besturingskast	29
2.2	Bedieningsschakelaar	29
2.3	Afstandsbediening	30
2.4	Noodstroomaccu	30
2.5	Aansluitingen	30
2.6	Motoren	30
Hoofdstuk 3: Ingebruikname		31
Hoofdstuk 4: Aansluitschema externe aansluiting		32
Hoofdstuk 5: Technische specificaties		33
Hoofdstuk 6: Probleemoplossing		34
6.1	Externe aansluiting	34
6.2	Nulpunt motoren	35
6.3	Terugzetten naar fabrieksinstellingen	36
6.4	Accu	37
6.5	Batterij afstandsbediening vervangen	38
6.6	Afstandsbediening koppelen	38
Hoofdstuk 7: Probleem niet opgelost?		38
DEEL 3: GEBRUIKERSINSTRUCTIES		39

Deel 1: Montage dakluiken

HOOFDSTUK 1: INLEIDING

Deze handleiding beschrijft de montage en het gebruik van uw dakluik. Om het beste resultaat te behalen en het dakluik op de meest veilige manier te gebruiken, wordt aangeraden deze handleiding aandachtig door te lezen. Volg de aanwijzingen in de handleiding nauwgezet op. Verricht de handelingen altijd in de juiste volgorde. Staka is niet verantwoordelijk voor de gevolgen van foutieve of onjuiste montage. Bewaar de handleiding op een veilige en droge plaats. Mocht de handleiding zoekraken dan is er de mogelijkheid een nieuw exemplaar aan te vragen bij Staka.

HOOFDSTUK 2: VEILIGHEIDSMATREGELEN EN WAARSCHUWINGEN

! BELANGRIJK lees eerst de veiligheidsmaatregelen en waarschuwingen alvorens het dakluik te monteren.

- Volg bij de montage nauwkeurig de instructies en richtlijnen zoals omschreven in deze handleiding. Wijzig nooit de volgorde van de te verrichten handelingen. Indien een of ander niet duidelijk is omtrent de montage neem dan contact op met Staka. Technische wijzigingen voorbehouden, zonder schriftelijke mededeling.
- De montage van het dakluik dient standaard door gekwalificeerd technisch personeel (minimaal 2 vakbekwame personen) te worden uitgevoerd.
- Zeker de montageplaats af d.m.v. veiligheidslint, zodat derden op afstand worden gehouden.
- Vermijd montage bij harde wind en een nat glad dakoppervlak.
- Draag altijd de juiste beschermende kleding (werk handschoenen, veiligheidshelm, veiligheidsbril, stofmasker, schoenen met antislip etc.) bij het uitvoeren van de werkzaamheden.
- Het dakluik wordt compleet geleverd. In verband met uw eigen veiligheid en kwaliteitsbehoud van het dakluik wordt afgeraden om het deksel te demonteren van de opstand. Indien dit toch gebeurt vervalt iedere garantie of aansprakelijkheid.
- Hanteer het dakluik altijd bij de aangegeven handgrepen en diagonale leuning tijdens de in- en uitstap naar het dak.

! LET OP: Voor een veilige bediening en duurzame werking is het noodzakelijk dat de gasdrukveer met vergrendelfunctie (te herkennen aan het rode mechanisme) aan de in-/uitstapzijde van het dakluik zit. Bij een foutieve installatie aan de tegenoverliggende zijde kan de gebruiker gedwongen worden naar de verkeerde zijde te reiken om het dakluik te bedienen wat kan leiden tot gevaarlijk balanceren op een trap of ladder. Dit verhoogt niet alleen het risico op vallen, maar kan ook leiden tot schade aan de gasdrukveer door overmatige belasting van de gasdrukveer. Staka kan in deze gevallen niet aansprakelijk worden gesteld voor schade of defecten aan de gasdrukveer die ontstaan door onjuiste montage of oneigenlijk gebruik.

! LET OP: Zorg ervoor dat vingers en ledematen niet bekneld raken tussen het dakluik en/of

scharnieren.

- ! **LET OP:** Zorg ervoor dat het dakluik in geopende stand altijd vergrendeld is d.m.v. de vergrendelingsfunctie op de gasdrukveer zodat het dakluik niet vrij kan kantelen.
- ! **LET OP:** Om valgevaar te voorkomen wordt geadviseerd na de doorgang door het luik het deksel te sluiten. Het deksel zal hierbij niet in het slot vallen waardoor de gebruiker zich niet buitensluit.
- Staka aanvaardt geen enkele aansprakelijkheid voor schade of letsel veroorzaakt door het niet (strikt) naleven van de veiligheidsvoorschriften en -instructies in deze handleiding, dan wel door onachtzaamheid tijdens montage, gebruik en onderhoud van het product en de eventueel bijbehorende accessoires.
- Staka is niet verantwoordelijk voor enige vorm van schade.

HOOFDSTUK 3: BIJ ONTVANGST

- Controleer de levering direct na ontvangst. In geval van beschadigingen of een onvolledige levering verzoeken wij u **onmiddellijk contact op te nemen met Staka**. Indien dit niet direct na ontvangst bij Staka gemeld wordt, vervalt eventuele garantie.
- Verwijder de verpakking en controleer de inhoud. Zorg dat u de verpakking voorzichtig verwijderd zodat u het dakluik niet beschadigt.
- Het dakluik dient in een **droge, geventileerde ruimte te worden opgeslagen**.

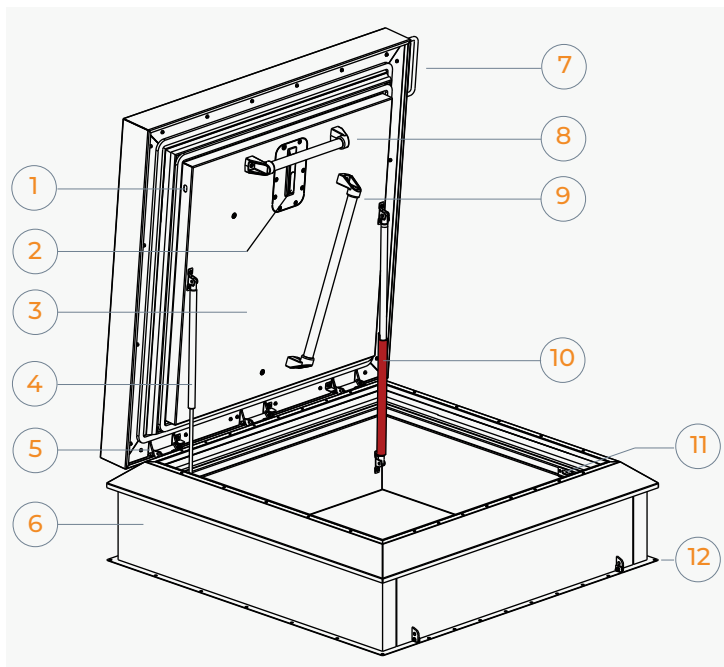
HOOFDSTUK 4: TYPE DAKLUIKEN & SPECIFICATIES

4.1 TopAccess

Onderdelen

1. Sluitpennen
2. Tweepunt sluiting met cilinderslot
3. Dubbelwandig geïsoleerde rvs-deksel
4. Gasdrukveer
5. RVS scharnieren
6. RVS-opstand (330 mm hoog) bekleed met isolatie
7. Handgreep buitenzijde
8. Handgreep 1 binnenzijde
9. Leuning binnenzijde
10. Gasdrukveer met automatische openstand vergrendeling (te monteren aan de in-/uitstapzijde van het dakluik)
11. Slotogen
12. RVS-montageflens

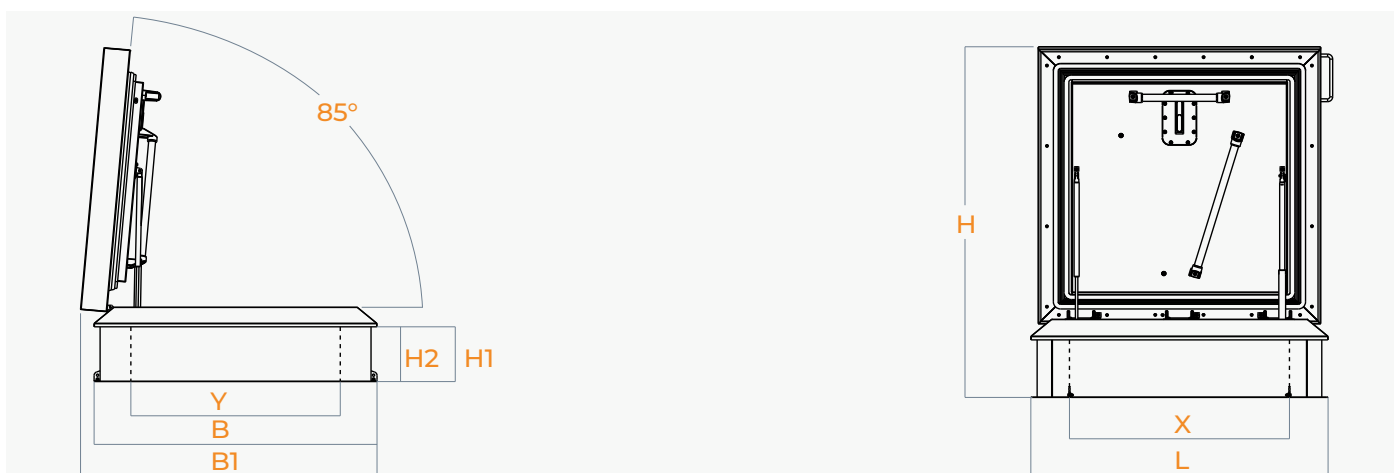
Fig. I: TopAccess onderdelen



Tabel I: Specificaties TopAccess Dakluiken

Type	Dagmaat (X x Y)	L	B	B1	H	H1	H2	Gewicht
TOP97	± 900 x 700 mm	1227	1027	1085	1285	330	250	± 120 kg
TOP99	± 900 x 900 mm	1227	1227	1285	1485	330	250	± 135 kg
TOP147	± 1400 x 700 mm	1727	1027	1085	1285	330	250	± 150 kg
TOP159	± 1500 x 900 mm	1827	1227	1285	1485	330	250	± 175 kg
TOP249	± 2400 x 900 mm	2727	1227	1285	1485	330	250	± 235 kg

Fig. II: TopAccess afmetingen

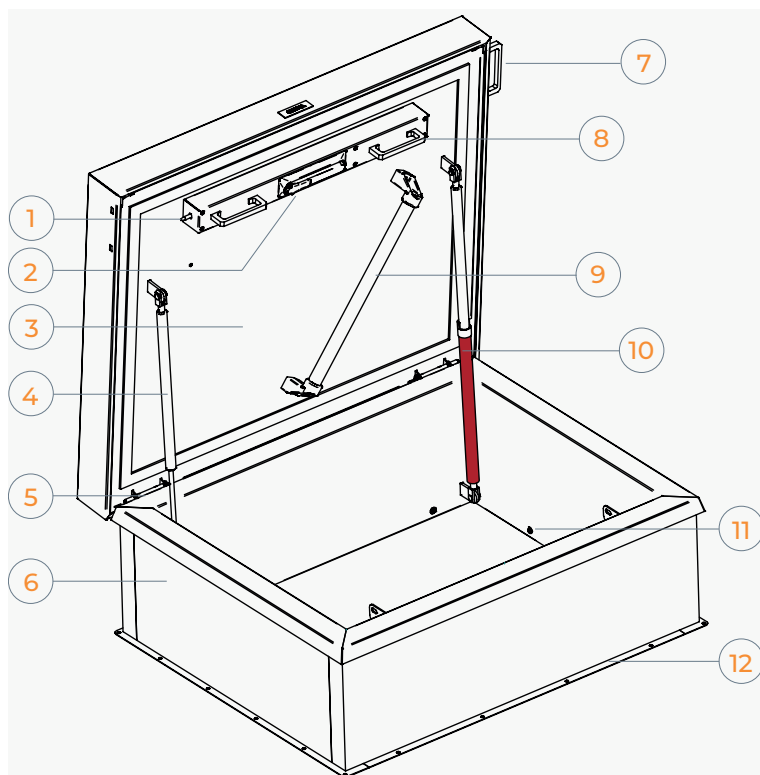


4.2 DL-Serie

Onderdelen

1. Sluitpennen
2. Tweepunt sluiting met cilinderslot
3. Dubbelwandig geïsoleerde rvs-deksel
4. Gasdrukveer
5. RVS scharnieren
6. RVS-opstand (330 mm hoog) bekleed met isolatie
7. Handgreep buitenzijde
8. Handgreep binnenzijde
9. Leuning binnenzijde
10. Gasdrukveer met automatische openstand vergrendeling
11. Slotogen
12. RVS -montageflens

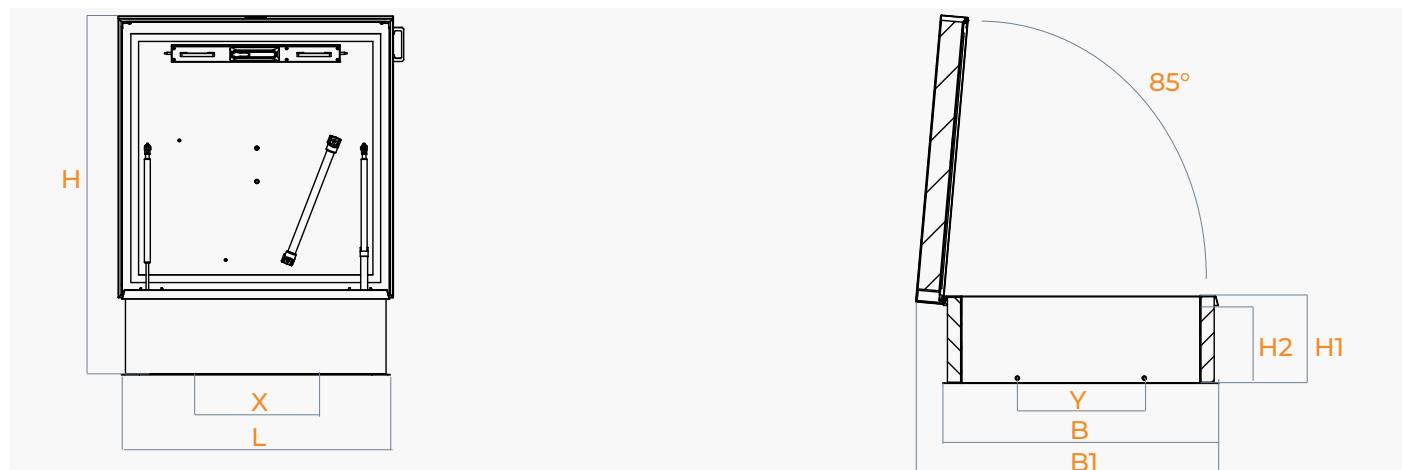
Fig. III: DL-Serie onderdelen



Tabel II: Specificaties DL-Serie Dakluiken

Type	Dagmaat (X x Y)	L	B	B1	H	H1	H2	Gewicht
DL97	± 900 x 700 mm	1043	843	950	1190	330	290	± 65 kg
DL99	± 900 x 900 mm	1043	1043	1150	1390	330	290	± 75 kg
DL147	± 1400 x 700 mm	1543	843	950	1190	330	290	± 85 kg
DL159	± 1500 x 900 mm	1643	1043	1150	1390	330	290	± 105 kg
DL249	± 2400 x 900 mm	2543	1043	1150	1390	330	290	± 145 kg

Fig. IV: DL-Serie afmetingen

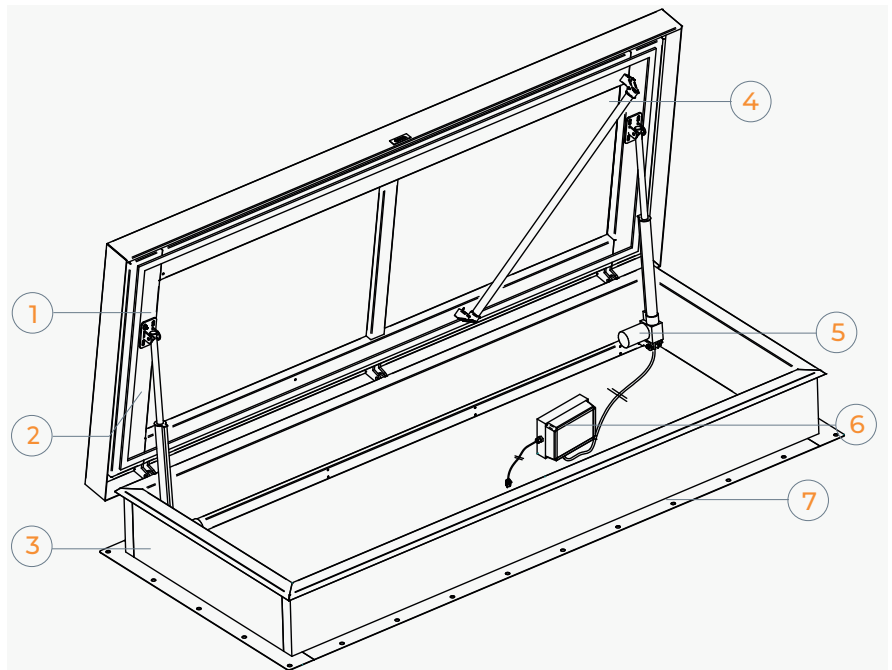


4.3 DL-Serie Dakluiken met glas

Onderdelen

1. Doorvalveilig, brandwerend HR++ dubbelglas
2. Gasdrukveer
3. RVS-opstand (280 mm hoog) bekleed met isolatie
4. Leuning binnenzijde
5. Motor elektrische bediening
6. Bedieningskast
7. RVS Montageflens

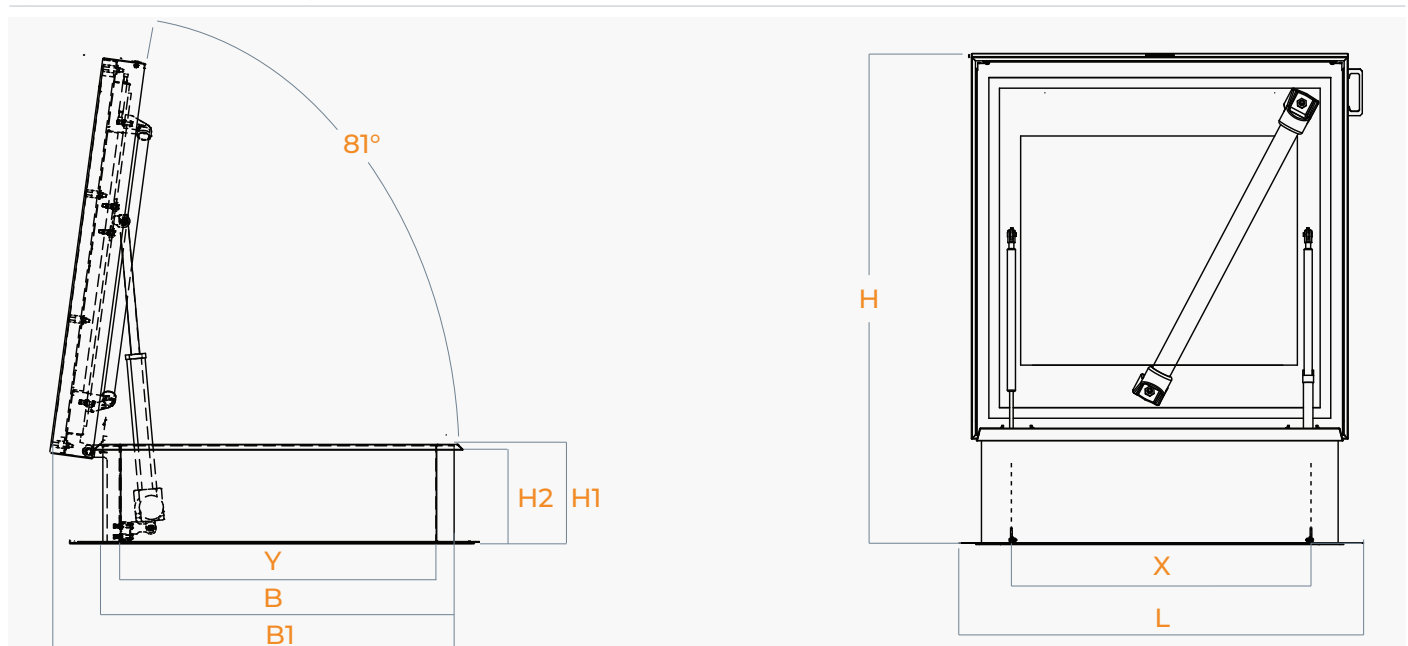
Fig. V: DL-Serie met Glas onderdelen



Tabel III: Specificaties dakluiken met glas

Type	Dagmaat (X x Y)	L	B	B1	H	H1	H2	Gewicht
DL189MZGLAS	± 1800 x 900 mm	2048	1148	1230	1380	± 368,5	280	± 250 kg
DL249MZGLAS	± 2400 x 900 mm	2648	1148	1230	1380	± 368,5	280	± 250 kg

Fig. VI: DL-Serie met Glas afmetingen



HOOFDSTUK 5: MONTAGEVOORBEREIDING

5.1 Montagevoorwaarden

! **BELANGRIJK** lees eerst de montagevoorwaarden alvorens het dakluik te monteren.

- Het dak dient in goede conditie en voldoende sterk te zijn om het gewicht van het dakluik te dragen inclusief wind en sneeuwbelasting. Controleer de stabiliteit van het dak en pas het dak/constructie aan waar nodig, schakel bij twijfel een constructeur in. Let erop dat de belastingreserve van het dak niet plaatselijk noch in zijn geheel wordt overschreden.
- Het dakluik dient in gesloten stand gemonteerd te worden om het risico op eventuele tordatie te voorkomen.
- Het dakluik dient op een harde ondergrond gemonteerd te worden om stabiliteit en duurzaamheid te waarborgen. Monteer het dakluik nooit rechtstreeks op (dak)isolatie!
- De dakhelling mag bij de plaatsing maximaal 25° te zijn (zie Tabel IV, pagina 11 voor de exacte hellingshoek per product). Bij een dakhelling meer dan 25° dient deze uitgevuld te worden.
- Plaats dakluiken, in elk geval die met venster (glas), over de lange zijde, onder een afschot van 5°. Dit vermindert de kans op vervuiling op het deksel/glas.
- Voor plaatsing van het dakluik dient het dak schoon, droog, vlak en vrij van stof e.d. te zijn.
- Het dakluik wordt compleet geleverd. In verband met uw eigen veiligheid en kwaliteitsbehoud van het dakluik wordt afgeraden om het deksel te demonteren van de opstand. Indien dit toch gebeurt vervalt iedere garantie of aansprakelijkheid
- Het toevoegen of weglaten van onderdelen kan een nadelige invloed hebben op het functioneren en wordt streng afgeraden! Indien dit toch gebeurt vervalt iedere garantie of aansprakelijkheid.
- Werk volgens handboek “*veilig werken op daken*”.
- Het soort bevestigingsmiddel voor de montage van het dakluik aan het dak is afhankelijk van het type ondergrond (beton, hout of staal). De bevestigingsmiddelen dienen door de installateur bepaald te worden en worden niet standaard meegeleverd.
- Draai de bevestigingsmiddelen tijdens montage goed vast. Controleer bij gebruik regelmatig of de bevestigingsmiddelen voldoende vastzitten.
- Bij een dakluik met schaartrap dient de dakvloer (inclusief eventueel verlaagd plafond) minimaal 280 mm te zijn zodat de schaartrap niet tegen het dakluik komt in gesloten toestand. Indien de afstand kleiner is dient u een bouwkundige opstand te plaatsen. Zorg dat uiteindelijk minimaal 120 mm van de opstand boven de dakbedekking uitsteekt. De schaartrap is geschikt tot een maximale plafondhoogte van 3250 mm.

Normen, voorschrift en regelgeving

Bij de installatie van het dakluik is het belangrijk om de montagehandleiding en de bijbehorende normen te volgen ter voorkoming van ongevallen. Neem in het bijzonder de volgende normen, voorschriften en regelgeving in acht:

- Nationale bouwregelgeving
- Nationale regelgeving voor persoonlijke beschermingsmiddelen
- DIN 1055 Ontwerp belastingen voor gebouwen
- DIN 18299 Algemene regels voor alle bouwsectoren

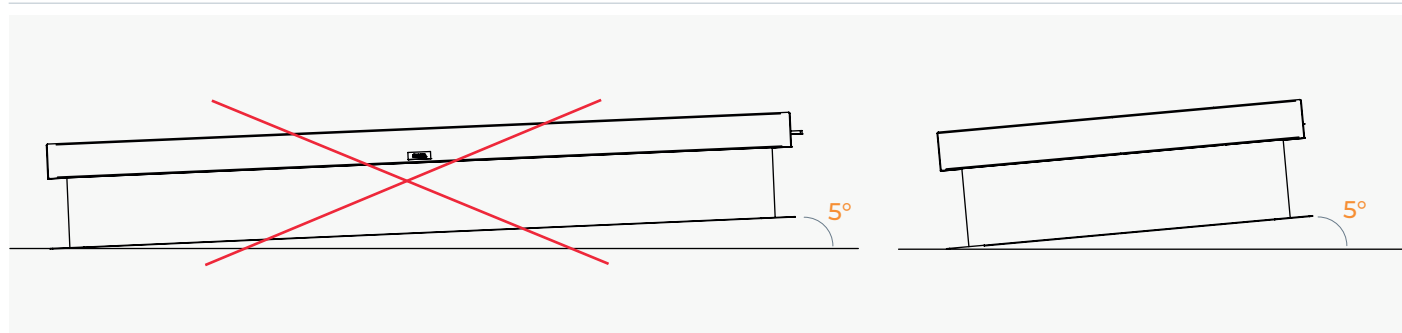
5.2 Hellingshoek en maximale dakhelling

- Glazen dakluiken (DL Serie Dakluik met Glas) dienen te worden gemonteerd met een hellingsgraad van **minimaal 5 en maximaal 10 graden**. Dit bereik van hellingsgraden wordt aanbevolen om de optimale functionaliteit en waterafvoer van het dakluik te waarborgen.
- Elektrisch bediende dakluiken (DL Serie) dienen te worden gemonteerd met een **hellingsgraad van minimaal 5 en maximaal 10 graden**. Dit bereik van hellingsgraden wordt aanbevolen om de optimale functionaliteit en waterafvoer van het dakluik te waarborgen.
- Standaard dakluiken (TopAccess/DL-Serie modellen zonder glazen venster) dienen te worden gemonteerd met een **hellingsgraad van minimaal 3 graden tot maximaal 25 graden**. Wanneer een dakluik met een hellingshoek van meer dan 25 graden gemonteerd wordt, dient het dakluik vakkundig te worden uitgevuld om correctie functie en waterdichtheid te kunnen handhaven.
- Het niet naleven van de aanbevolen hellingsgraden kan resulteren in verminderde functionaliteit van het dakluik en mogelijk verlies van garantie. Staka aanvaardt geen enkele aansprakelijkheid voor schade, letsel of ongemak ten gevolge van het niet naleven van deze montage eisen.

Tabel IV: Hellingshoek montage dakluiken

Type	(Maximale) hellingshoek	Uitzonderingen
TopAccess	3 - 25°	Bij de volgende combinaties kan het dakluik niet onder een hellingshoek gemonteerd worden: _ Dakluik en kooiladder _ Dakluik en schaartrap _ Dakluik en vaste trap
DL	3 - 25°	Bij de volgende combinaties kan het dakluik niet onder een hellingshoek gemonteerd worden: _ Dakluik en kooiladder _ Dakluik en schaartrap _ Dakluik en vaste trap
DLELEK	5-10°	DL Dakluik met elektrische bediening: de maximale hellingshoek is 10°
DLMZGLAS	5-10°	Dakluiken met venster (glas), dienen over de lange zijde, onder een afschot van minimaal 5° (tot maximaal 10°) geplaatst te worden. Dit vermindert de kans op vervuiling op het deksel/glas.

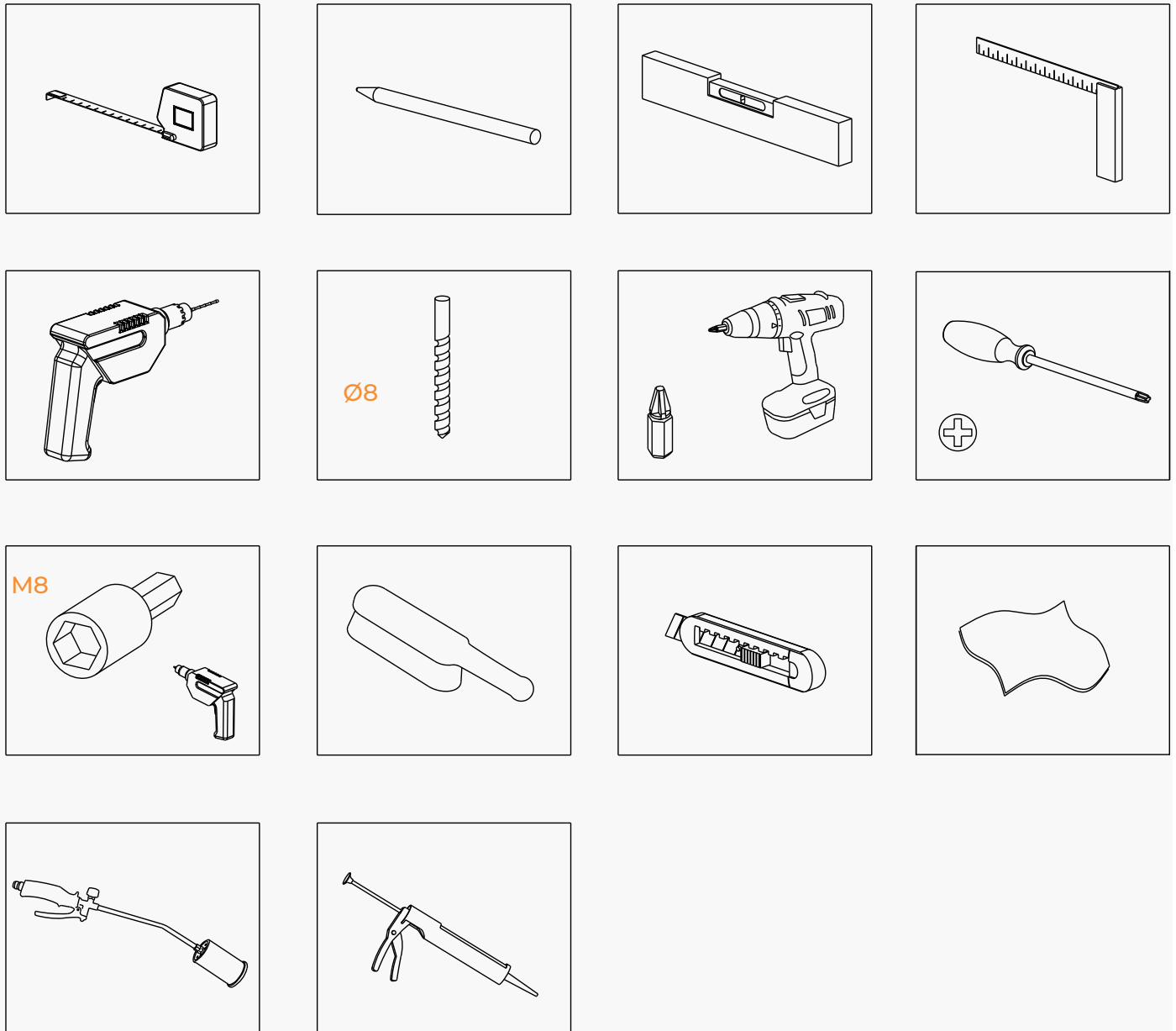
Fig. VII: Hellingshoek montage dakluik met glas en/of elektrische bediening



5.3 Gereedschap overzicht

Hier volgt een lijst van de benodigde gereedschappen/hulpmiddelen:

Fig. VIII: Overzicht gereedschappen



5.4 Dak schoonmaken

- Maak het dak schoon met een borstel.
- Verwijder stof, puin e.d. om oneffenheden tijdens de installatie tot een minimum te beperken!

HOOFDSTUK 6: MONTAGE DAKLUIK

- Verwijder de verpakking en controleer de inhoud.
- **DL/TopAccess:** dakluik, sleutels, gebruikershandleiding en/of sticker met QR code naar handleidingen
- **DL(MZGLAS)ELEK:** dakluik, gebruikershandleiding en/of sticker met QR code naar handleidingen, afstandsbedieningen elektrische bediening.
- ! **LET OP:** De afstandsbediening bevindt zich in de besturingskast. Gelieve de besturingskast open te schroeven, daar vindt u de afstandsbediening!
- Montage op geïsoleerde en niet geïsoleerde daken. Monteer het dakluik op een harde ondergrond, niet op het isolatiemateriaal monteren.
- Bij montage van het TopAccess dakluik; maximale dakhelling 25°.
- Bij montage van het DL dakluik; maximale dakhelling 25°.
- Bij montage van het DL dakluik met elektrische bediening; maximale dakhelling 10°.
- Bij montage van het DL dakluik met glas; maximale dakhelling 10° en altijd over de lange zijde, onder een afschot van 5°. Dit vermindert de kans op vervuiling op het deksel/glas.
- Bij montage van een DL/TopAccess dakluik in combinatie met een schaartrap, vaste trap of kooiladder, dakluik niet onder een hellingshoek plaatsen.
- Dakluik in gesloten stand monteren.

6.1 Dak opening maken

- Controleer de afmetingen van de dak opening (X en Y) van uw type dakluik a.d.h.v. de tabel in hoofdstuk 4 (Tabel I, pagina 7, Tabel II, pagina 8, Tabel III, pagina 9). De afmeting van de dak opening dient gelijk te zijn aan de dagmaat van het dakluik.
- Voorzie het dak van de juiste dak opening.

Fig. IX: Dakopening

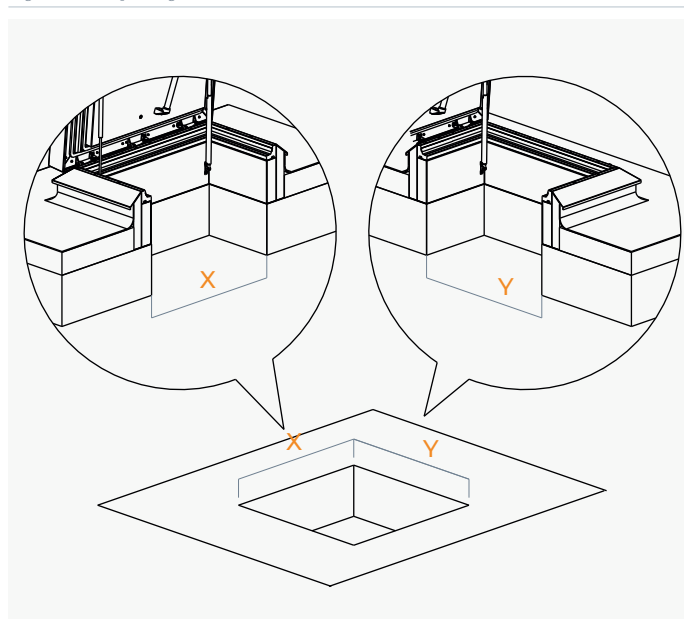
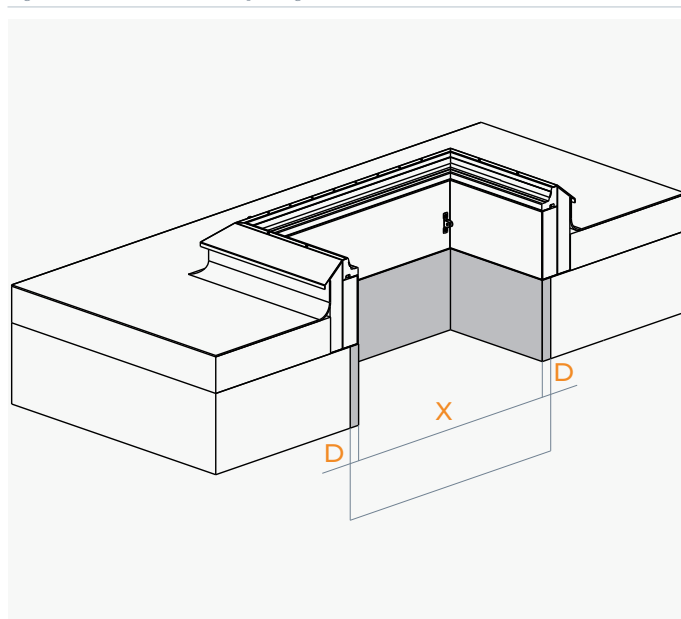


Fig. X: Formaat van de dakopening



Aftimmering

- Indien een aftimmering wordt geplaatst, dient de dak opening aan alle zijden te worden vergroot met de dikte van het aftimmermateriaal (bijvoorbeeld 18 mm dik multiplex).
- Aftimmering mag maximaal 20 mm dik zijn.
- De aftimmering dient strak aan te sluiten op de onderkant van de montageflens.

6.2 Opstand op juiste hoogte brengen

- Zorg dat minimaal 120 mm van de opstand boven de dakbedekking uitsteekt om het dakluik goed waterdicht in te kunnen werken.
- Plaats het dakluik eventueel op een bouwkundige opstand.

Fig. XI: Afstand opstand - dakbedekking

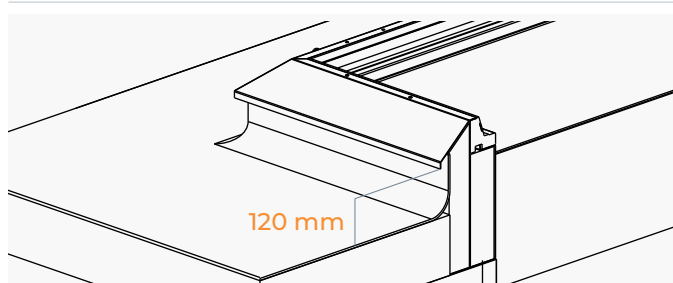
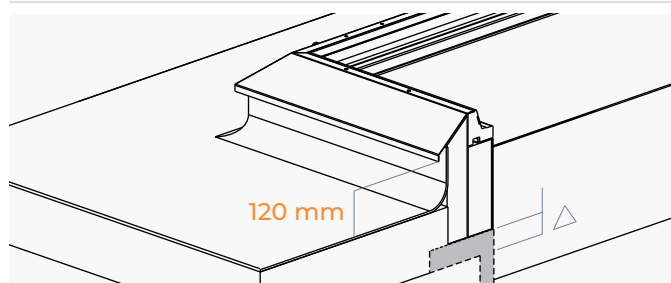


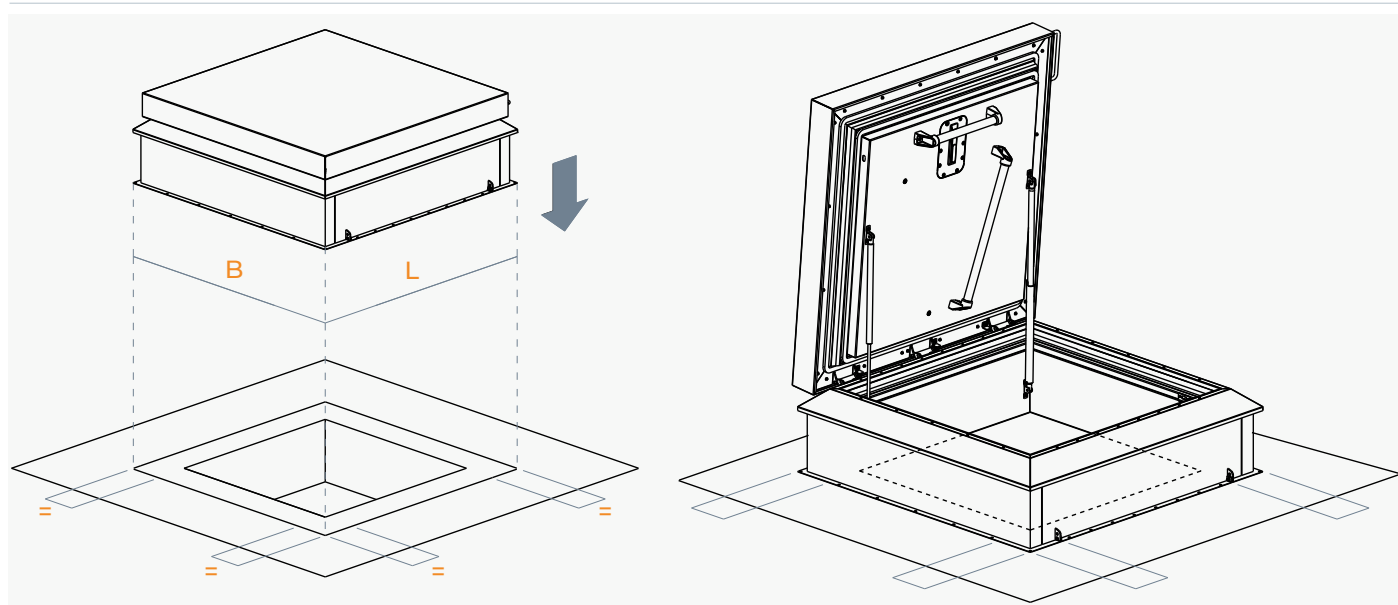
Fig. XII: Dakluik op bouwkundige opstand



6.3 Dakluik en dak opening uitlijnen

- Bepaal de oriëntatie van het dakluik t.o.v. de dak opening. Zorg ervoor dat de scharnierzijde aan de juiste kant zit.
- Plaats het dakluik over de dak opening.
- Controleer met geopend deksel of het dakluik goed gepositioneerd staat ten opzichte van de dak opening. Zorg ervoor dat het dakluik goed gecentreerd zit.
- Lijn het dakluik vanaf de binnenzijde goed uit.

Fig. XIII: Dakluik uitlijnen t.o.v dakopening



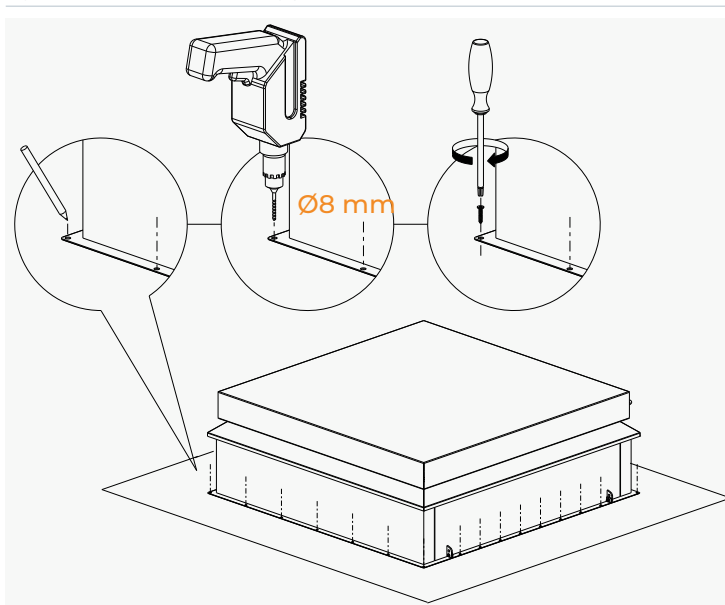
! LET OP: Positioneer het dakluik altijd zodanig dat de gasdrukveer met vergrendelfunctie (te herkennen aan het rode mechanisme) zich aan de in-/uitstapzijde van het dakluik bevindt, zodat de gebruiker deze zonder gevaar kan bereiken tijdens het openen en sluiten van het dakluik

6.4 Monteren dakluik

- Zorg ervoor dat de montageflens van het dakluik aan alle vier de zijden loodrecht op het dakoppervlak staat.
- Vul eventuele oneffenheden uit. Het dakluik en de montageflens dienen strak op het dakoppervlak aan te sluiten.
- Plaats het dakluik zodanig dat deze niet kan torderen of schranken.

1. Teken de verankeringsgaten ter plaatse van de montage flensen af.
2. Boor de verankeringsgaten in het dakoppervlak.
3. Bevestig de 4 montage flensen aan het dakoppervlak met de juiste bevestigingsmiddelen.
4. Controleer of de bevestigingsmiddelen goed vastzitten.

Fig. XIV: Monteren d.m.v montageflens

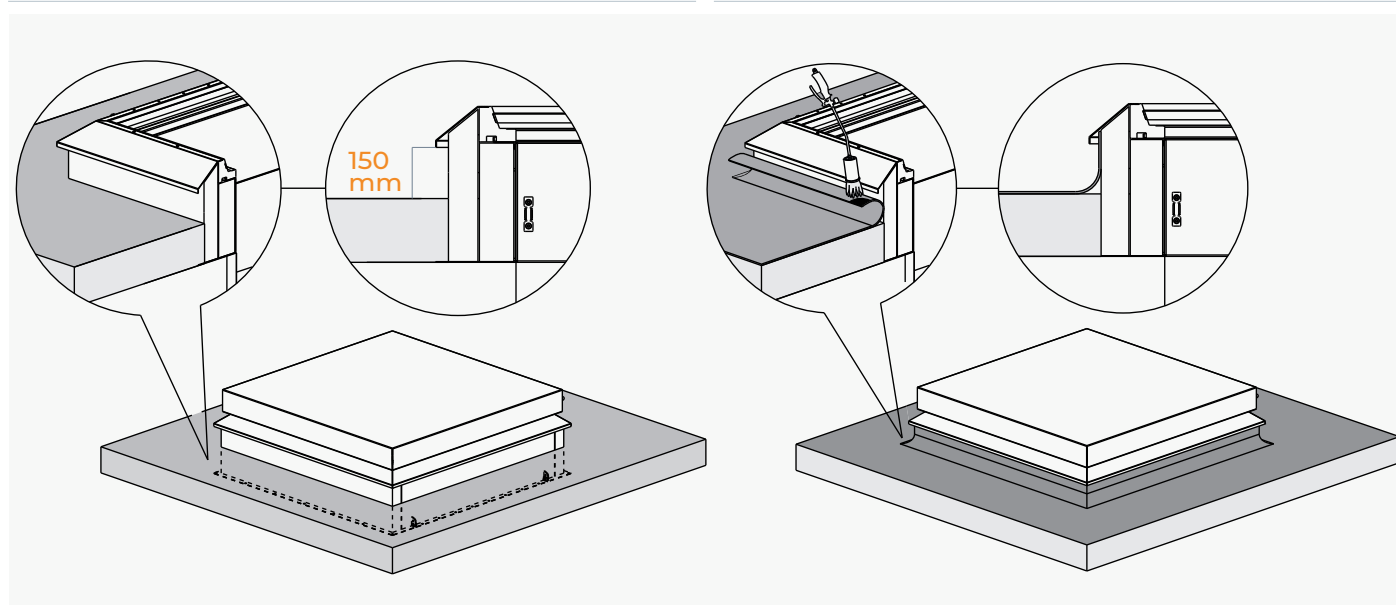


6.5 Isolatielaag aanbrengen

- Breng de isolatielaag aan op het dakoppervlak. Leg de isolatielaag tot aan de opstand.
- Zorg dat minimaal 120 mm van de opstand boven de isolatielaag uitsteekt.

Fig. XV: Afstand opstand t.o.v isolatielaag

Fig. XVI: Dakluik inplakken



6.6 Dakbedekking aanbrengen

- Plak het dakluik deskundig in.
- Plaats de dakbedekking tegen de opstand, tot onder de waterslag.

! LET OP: Indien na het plaatsen van het dakluik nog bouwwerkzaamheden rondom het dakluik verricht worden dient het complete dakluik te worden afgedekt. Hierdoor worden eventuele beschadigingen aan het dakluik en/of de coating van het dakluik voorkomen.

HOOFDSTUK 7: MONTAGE DAKLUIK MET OPSTEEKLADDER

7.1 Monteren dakluik

Volg de stappen zoals beschreven in “Hoofdstuk 6: Montage dakluik” op pagina 13.

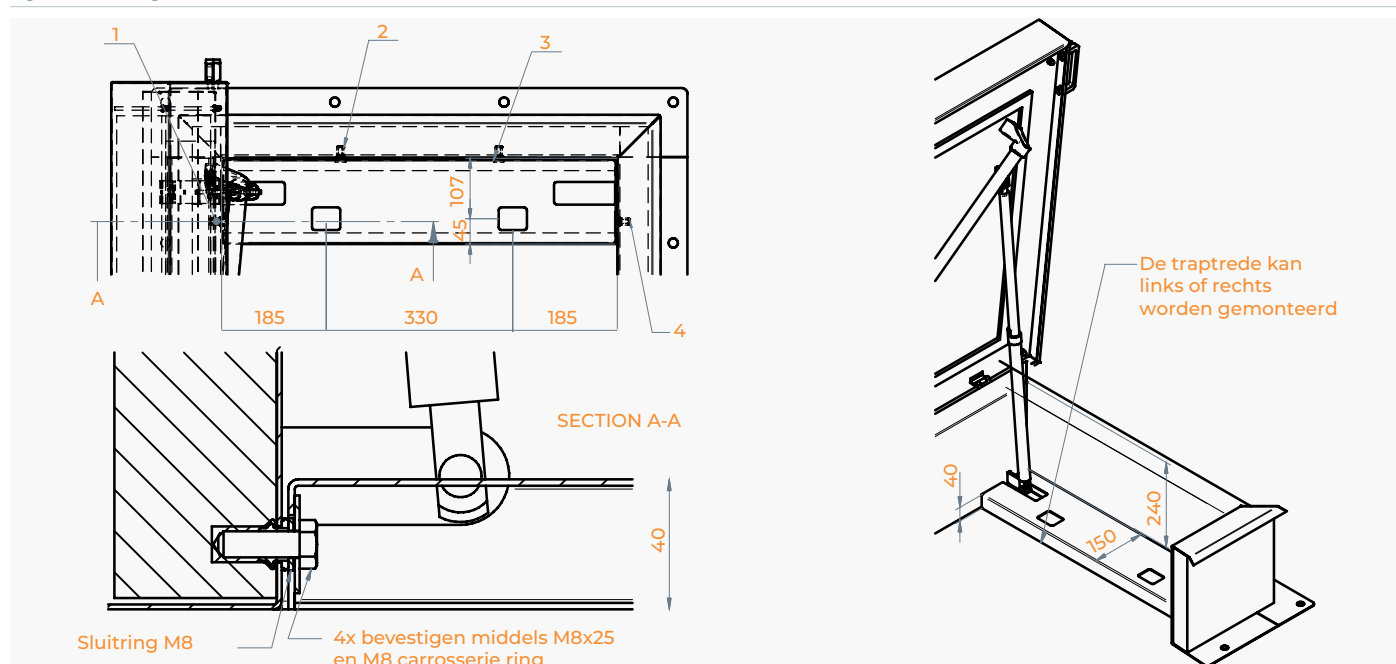
7.2 Monteren aanhaaktrede

Alleen van toepassing indien u een dakluik, opsteekladder en aanhaaktrede heeft aangeschaft. De aanhaaktrede kan zowel aan de linkerkant als aan de rechterkant van het luik gemonteerd worden.

Stap 1: Monteer de trede aan de in- en uitstapzijde in de opstand. Dit is de zijde waar de gasdrukveer met rode blokkeerpijp is gemonteerd.

Stap 2: Bevestig de trede met het meegeleverd bevestigingsmateriaal.

Fig. XVII: Montage aanhaaktrede



HOOFDSTUK 8: MONTAGE DAKLUIK MET VASTE TRAP

8.1 Monteren dakluik

Volg de stappen zoals beschreven in “Hoofdstuk 6: Montage dakluik” op pagina 13, maar monteer het dakluik in dit geval niet onder een hellingshoek.

8.2 Monteren vaste trap

- Doormiddel van gehengen wordt de trap bevestigd in het dakluik
- De onderzijde van de trap is voorzien van, 2 gaten van $\text{Ø}11$ mm voor bevestiging op de vloer

Fig. XVIII: Bevestiging van de vaste aluminium trap

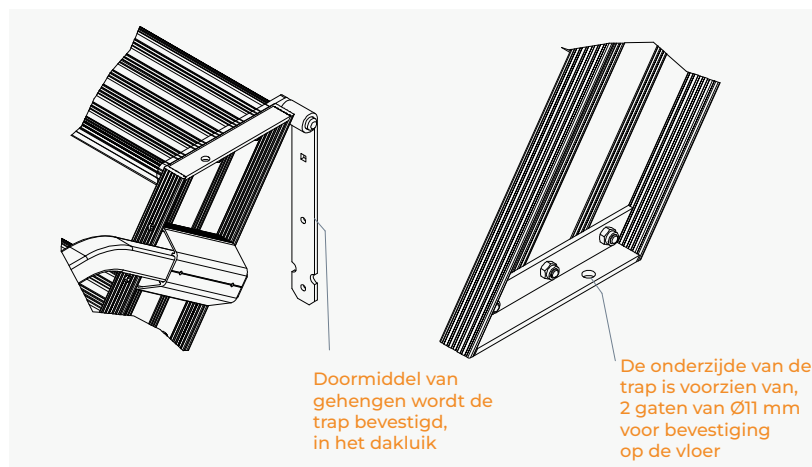
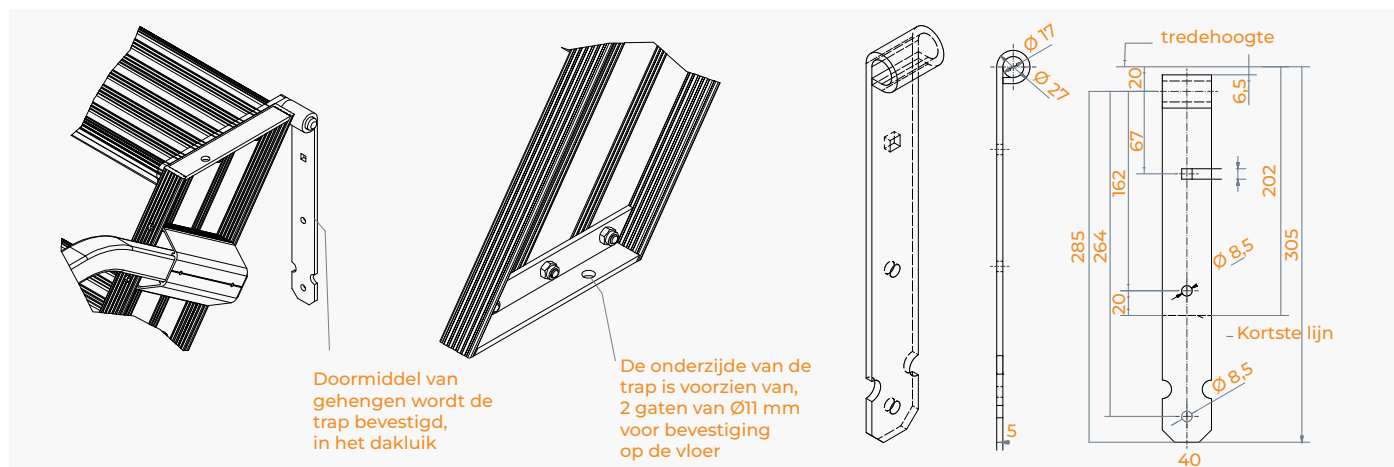


Fig. XIX: Scharnieren



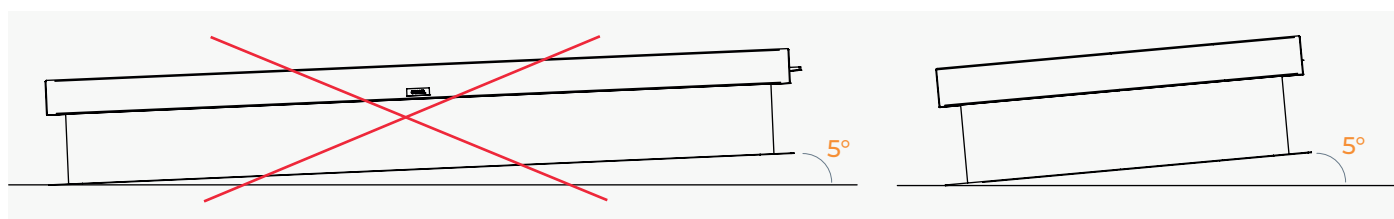
HOOFDSTUK 9: MONTAGE DAKLUIK MET GLAS

- Volg de stappen 6.1, pagina 13 t/m 6.3, pagina 14
- Ga daarna verder met stap 9.1, pagina 17

9.1 Monteren dakluik

- Dakluiken met glas moeten altijd, over de lange zijde, onder een afschot van 5° gemonteerd worden. (Zie Fig. VII, pagina 11) Dit zorgt voor een goede afwatering en vermindert de kans op vervuiling op het deksel/glas.
- Vervolg met de stappen zoals beschreven in 6.5, pagina 15 en 6.6, pagina 16.
- Loop, na installatie van het dakluik, de bouten aan de binnenzijde van de deksel na en draai vast waar nodig.

Fig. XX: Hellingshoek montage dakluik met glas en/of elektrische bediening



HOOFDSTUK 10: MONTAGE DAKLUIK MET SCHAARTRAP

10.1 Dak opening maken

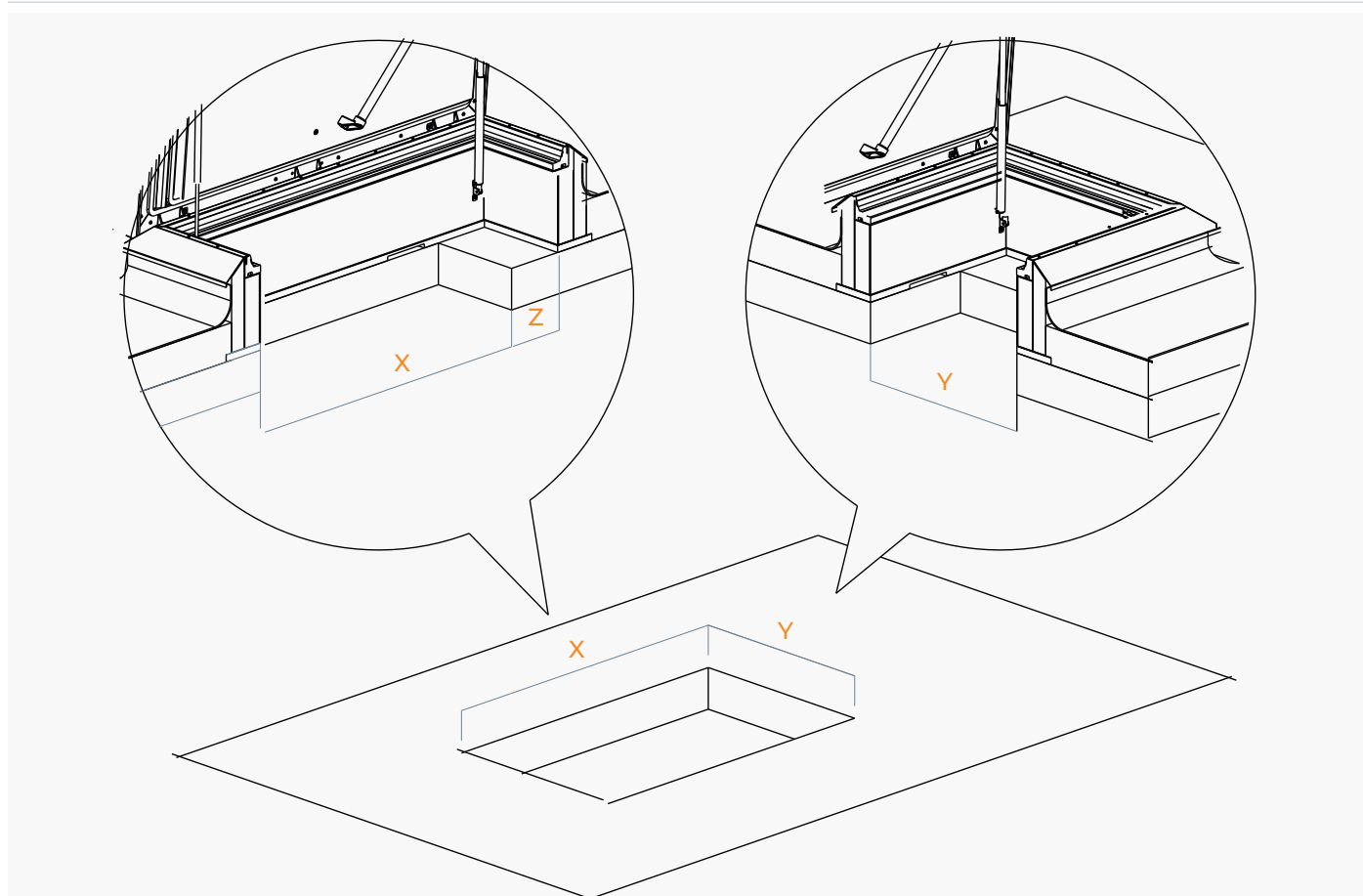
— Controleer de afmetingen van de dak opening (X en Y) van uw type dakluik a.d.h.v. de tabellen (Tabel I, pagina 7 of Tabel II, pagina 8 of Tabel III, pagina 9).

- ! **LET OP:** Bij een dakluik in combinatie met een schaartrap wijkt de afmeting van de dakopening af van de dagmaat van het dakluik omdat de schaartrap kleiner is.
- ! **LET OP:** Zorg ervoor dat aan de instapzijde de dagmaat van de dak opening (maat Z) kleiner is dan de dagmaat van het dakluik. Voorzie het dak van de juiste dak opening.
- ! **LET OP:** Positioneer het dakluik altijd zodanig dat de gasdrukveer met vergrendelfunctie (te herkennen aan het rode mechanisme) zich aan de in-/uitstapzijde van het dakluik bevindt, zodat de gebruiker deze zonder gevaar kan bereiken tijdens het openen en sluiten van het dakluik

Tabel V: Dakopening dakluik met schaartrap

Dakluik	Benodigde Daksparring (X en Y)	Z
900x700	800x700	100
1400x700	1200x700	200
1500x900	1300x900	200

Fig. XXI: Dakopening bij montage dakluik met schaartrap



10.2 Opstand op juiste hoogte brengen

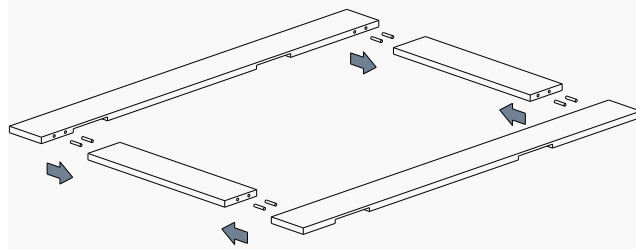
! LET OP: Indien de dakvloer (inclusief eventueel verlaagd plafond) niet minimaal 280 mm is dan dient u het dakluik op een bouwkundige opstand te plaatsen, zodat de schaartrap niet tegen het dakluik komt in gesloten toestand.

- Volg verder de stappen zoals aangegeven in hoofdstuk 6.2, pagina 14

10.3 Voor monteren montageframe

Fig. XXII: Montageframe

- Positioneer de 4 latten van het montageframe ten opzichte van elkaar.
- Bevestig de latten met verbindingstukken onderling aan elkaar.



10.4 Montageframe op dakoppervlak aanbrengen

- Bepaal de oriëntatie van het montageframe t.o.v. de dak opening.
- Plaats het meegeleverde houten montageframe op het dakoppervlak/bouwkundige opstand.
- Het houten montageframe dient aan alle vier de zijden loodrecht op het oppervlak te worden bevestigd.

10.5 Dakluik op montageframe plaatsen

- Bepaal de oriëntatie van het dakluik t.o.v. het montageframe. Zorg ervoor dat de scharnierzijde aan de juiste kant zit.
- Plaats het dakluik op het montageframe. Zorg ervoor dat de montageflens van het dakluik is uitgelijnd met het montageframe.
- Controleer met geopend deksel of het dakluik goed gepositioneerd staat ten opzichte van de dak opening.
- Zorg ervoor dat het dakluik goed gecentreerd zit. Lijn het dakluik vanaf de binnenzijde goed uit.

Fig. XXIII: Montageframe aanbrengen op dakoppervlak

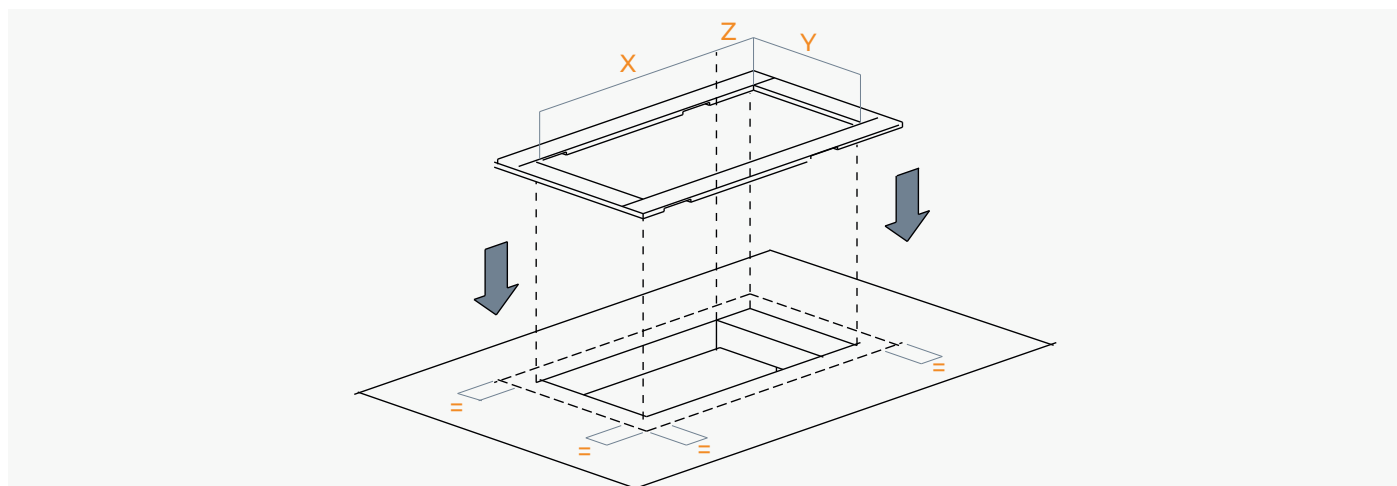
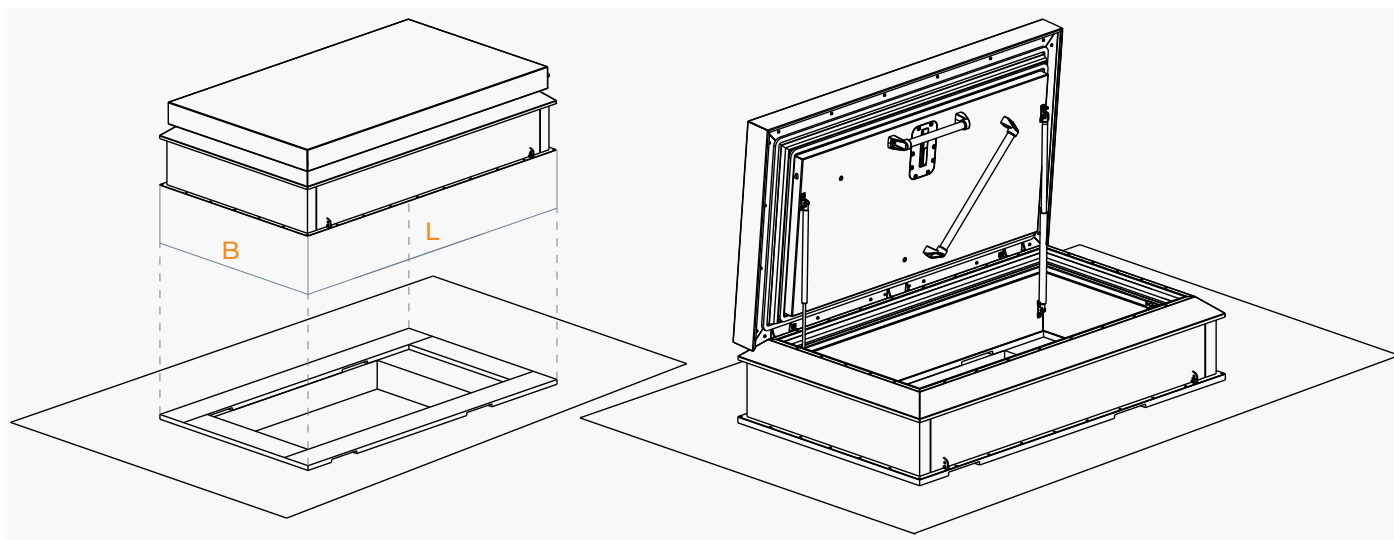


Fig. XXIV: Dakluik plaatsen op montageframe



10.6 Monteren dakluik

- Zorg ervoor dat de montageflens van het dakluik aan alle vier de zijden loodrecht op het houten montageframe staat. Vul eventuele oneffenheden uit.
 - Het montageframe waarop het dakluik wordt bevestigd en de montageflens van het dakluik dienen strak op elkaar aan te sluiten.
 - Plaats het dakluik zodanig dat deze niet kan torderen of schranken.
1. Teken de verankeringsgaten ter plaatse van de montageflensen af.
 2. Boor de verankeringsgaten in het montageframe en in het dakoppervlak.
 3. Bevestig de 4 montageflensen aan het dakoppervlak met de juiste bevestigingsmiddelen
 4. Controleer of de bevestigingsmiddelen goed vastzitten.

10.7 Isolatielaag aanbrengen

Volg de stappen zoals beschreven in hoofdstuk 6.5, pagina 15

10.8 Dakbedekking aanbrengen

Plak het dakluik deskundig in zoals beschreven in hoofdstuk 6.6, pagina 16.

10.9 Positioneer de schaartrap t.o.v. de dagopening

- Positioneer de schaartrap t.o.v. de dagopening.
- Zorg ervoor dat de trapzijde en de instapzijde aan dezelfde kant bevindt.

10.10 Monteren schaartrap (zonder verlaagd plafond/plenumoverbrugging)

Monteer de schaartrap d.m.v. de meegeleverde beugels, moeren en eventueel verlengsets (4 st.) in de sparing van het houten montageframe. (Zie Fig. XXVI, pagina 21 en Fig. XXVII, pagina 21).

Fig. XXV: Schaartrap positioneren

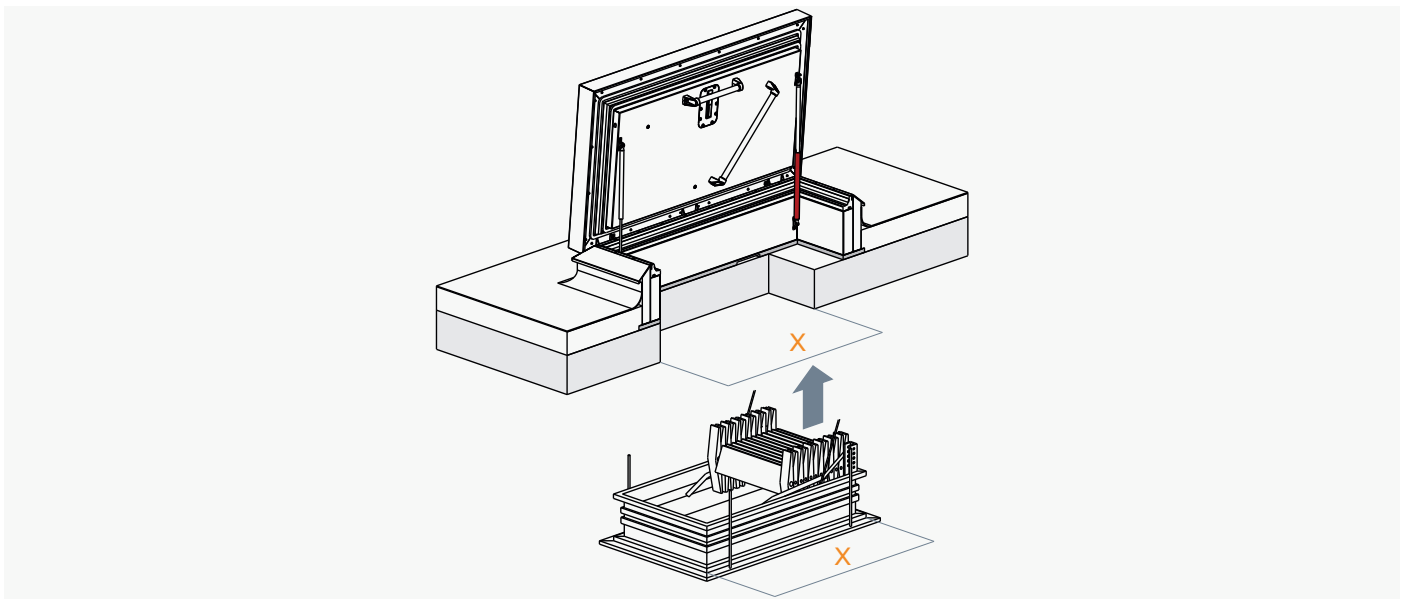


Fig. XXVI: Montage schaartrap

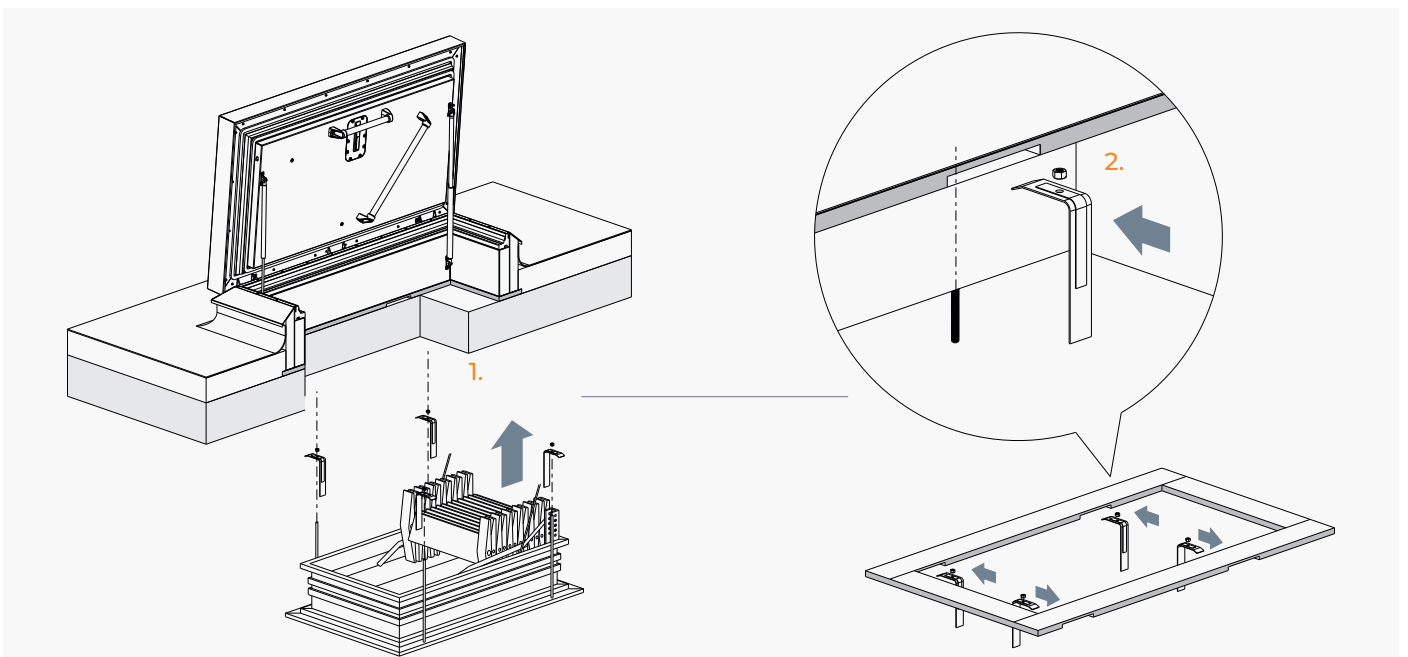


Fig. XXVII: Montage schaartrap zonder verlaagd plafond/plenumoverbrugging

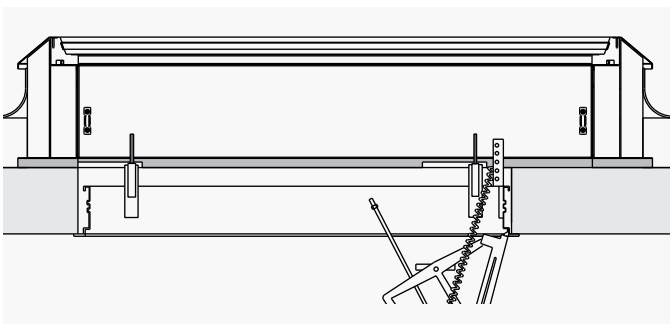
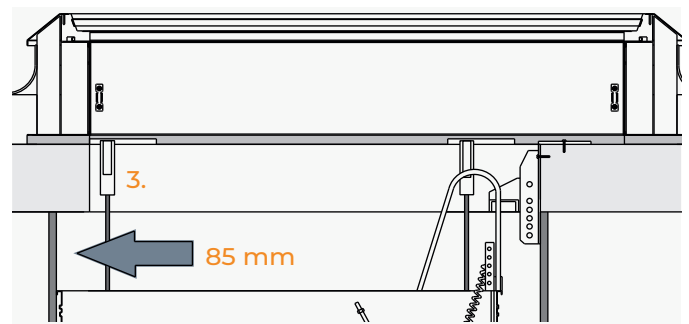


Fig. XXVIII: schaartrap monteren met verlaagd plafond/plenumoverbrugging



10.11 Monteren schaartrap (met verlaagd plafond/plenumoverbrugging)

- Monteer de meegeleverde plenumoverbrugging op de dakvloer en in de daksparing.
- Monteer de schaartrap d.m.v. de meegeleverde beugels, moeren en eventueel verlengsets (4 st.) in de sparing van het houten montageframe. (Fig. XXII, pagina 19 en Fig. XXVIII, pagina 21)

! LET OP: Bij een dakluik 1400x700 en 1500x900 mm dient de schaartrap gemonteerd te worden zodat de schaartrap 85 mm verspringt ten opzichte van de daksparing en er hierdoor ruimte gecreëerd wordt voor de plenumoverbrugging. (Fig. XXVIII, pagina 21)

! LET OP: Indien na het plaatsen van het dakluik nog bouwwerkzaamheden rondom het dakluik verricht worden dient het complete dakluik te worden afgedekt. Hierdoor worden eventuele beschadigingen aan het dakluik en/of de coating van het dakluik voorkomen.

HOOFDSTUK II: INGEBRUIKNAME DAKLUIK

11.1 Gasdrukveer met blokkeerfunctie en leuning aan uitstapzijde

In het Staka dakluik is standaard een leuning en gasdrukveer met blokkeerfunctie (rode pijp) gemonteerd. Zorg ervoor dat deze onderdelen **aan de uitstapzijde gemonteerd** zijn. Is dit niet het geval, raadpleeg de montage handleiding voor de instructie *Gasdrukveer verwisselen van kant*.

11.2 Gebruik: gasdrukveer deblokken voor sluiten dakluik

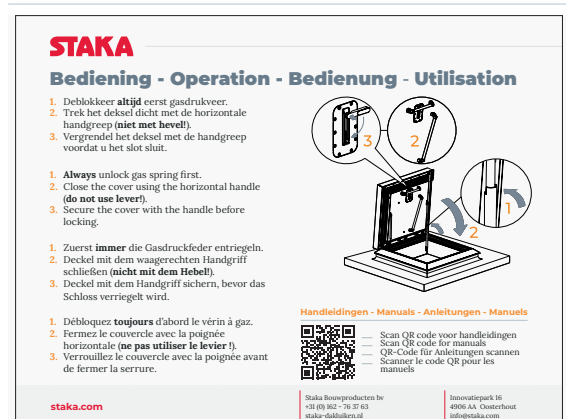
De gasdrukveer met blokkeerfunctie (rode pijp) **moet eerst gedeblokkeerd worden voordat de deksel wordt gesloten**. Om het dakluik te kunnen vergrendelen/sluiten volgt u de volgende stappen:

1. Deblokkeer de gasdrukveer met deblokkeerfunctie (rode pijp) door deze naar binnen te drukken.
2. Sluit het luik met de handgrepen aan de binnenzijde van de deksel.
3. Draai de zwarte hendel een kwartslag en druk naar binnen. Draai met de sleutel op slot.

11.3 Informatiesticker gasdrukveer

Plak de bijgevoegde sticker in de opstand van het dakluik, nabij de gasdrukveer met blokkeerfunctie (rode pijp), om deze instructie ook voor gebruikers van het dakluik zichtbaar te maken.

Fig. XXIX: Informatiesticker gebruik gasdrukveer



HOOFDSTUK 12: AFSTELLEN/VERVANGEN

12.1 Gasdrukveer verwisselen van kant

! LET OP: Zet bij het verwisselen of vervangen van de gasdrukveren het deksel nooit verder open dan 85°.

- Voer het verwisselen van de gasdrukveer altijd standaard uit met 2 personen.
- Zorg ervoor dat 1 persoon het luik stevig vasthoudt.

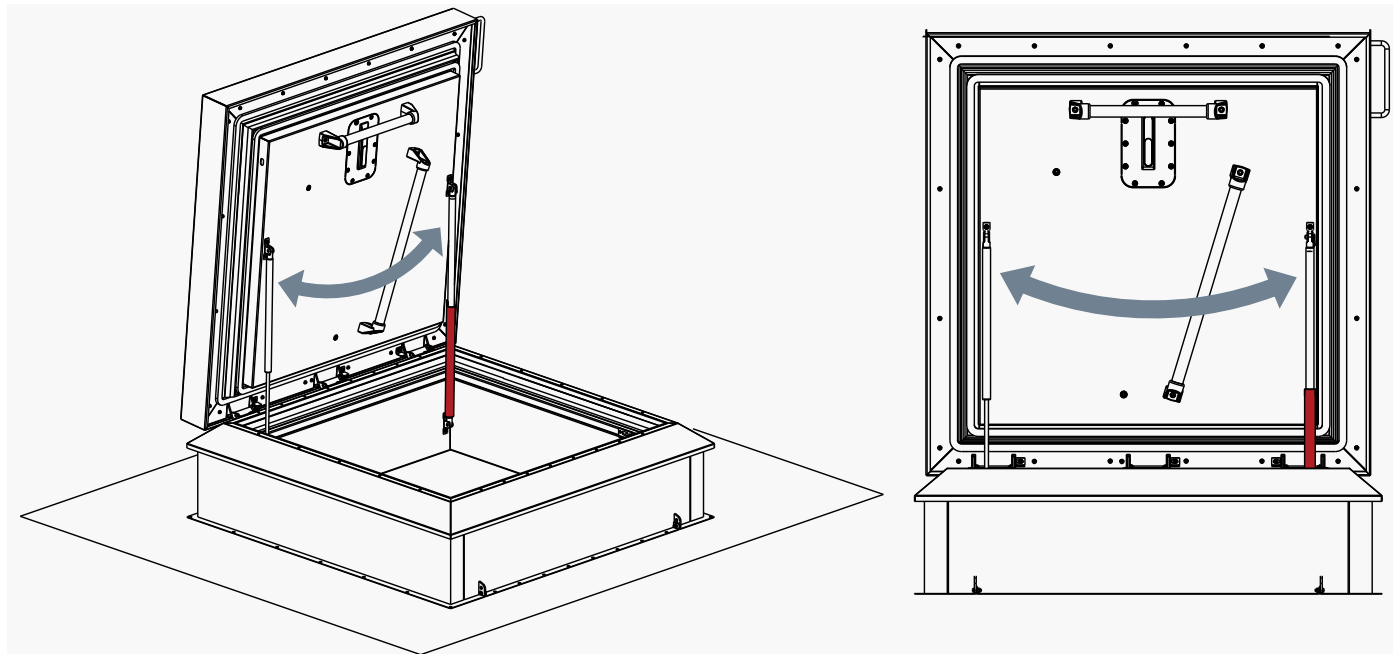
De gasdrukveer met vergrendelfunctie en de standaard gasdrukveer zijn eenvoudig te verwisselen van kant.

1. Klik de borgingclips los van het uiteinde van de gasdrukveer en verwijder de scharnierpennen uit het pengaten van de gasdrukveer. Voer deze handeling aan beide zijden uit.
2. Verwissel de gasdrukveren van kant.

! LET OP: Zorg ervoor dat de (dikke) zwarte stang boven zit.

3. Plaats de scharnierpennen in de pengaten. Klik de borgingclips op de uiteindes van de gasdrukveren.
- De gasdrukveren zijn nu succesvol omgewisseld.

Fig. XXX: Gasdrukveer verwisselen

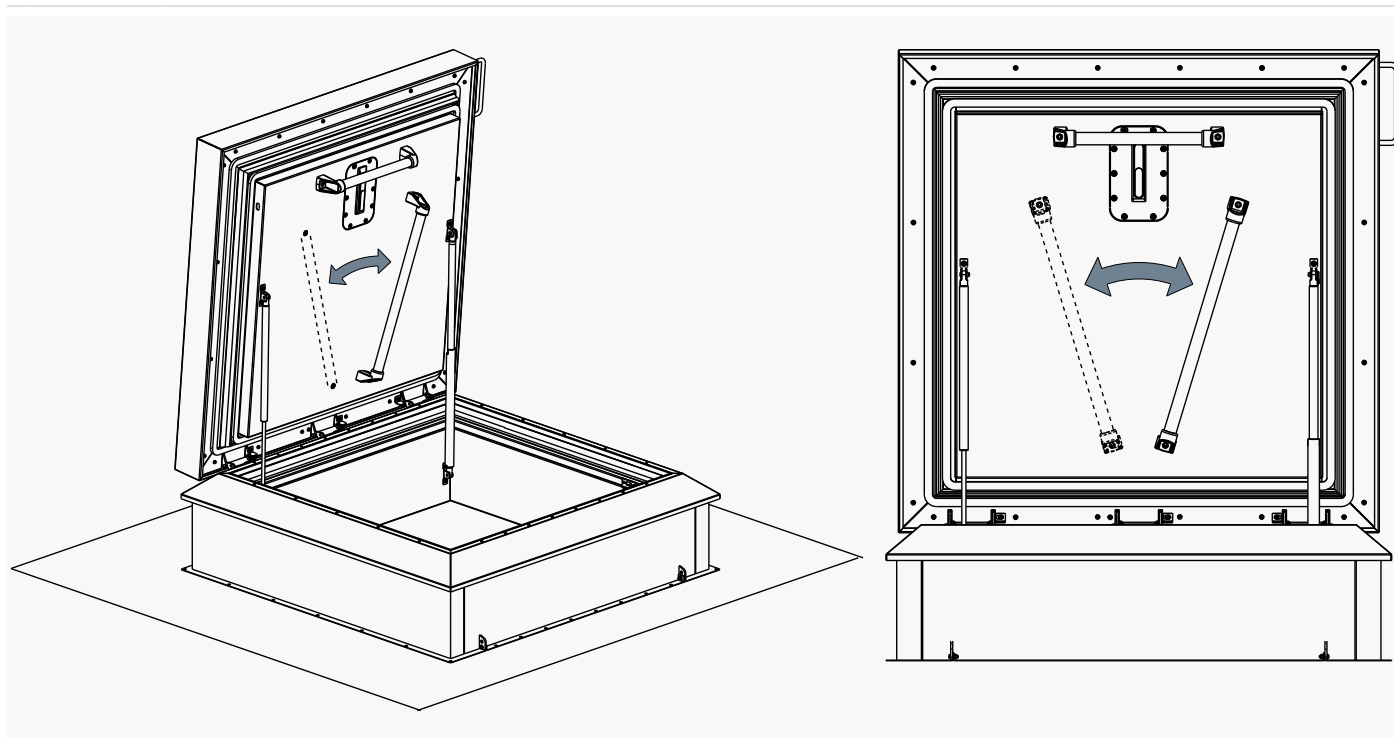


12.2 Leuning verplaatsen

De diagonale leuning in het deksel kunt u omzetten naar de andere bovenhoek van het deksel.

1. Verwijder de 2 bouten waarmee de leuning aan de deksel vast zit.
2. Verplaats de leuning naar de andere bovenhoek van de deksel.
3. Bevestig de leuning met de 2 bouten aan de deksel.

Fig. XXXI: Leuning verplaatsen



12.3 Cilinder vervangen

De cilinder in de tweepunt sluiting is eenvoudig te vervangen door een anderhalve europrofielcilinder of halve knopcilinder. De cilinder heeft een totale lengte van 40 mm, het schroefgat zit op 30 mm vanaf de voorkant. Voor een juiste werking dient de cilinder nok op drie of negen uur te staan.

HOOFDSTUK 13: GEBRUIK

! BELANGRIJK Voor een veilige bediening is het noodzakelijk dat de gasdrukveer met vergrendelfunctie (te herkennen aan het rode mechanisme) aan de in-/uitstapzijde van het dakluik zit. Bij een foutieve installatie aan de tegenoverliggende zijde kan gevaarlijk balanceren op een trap of ladder noodzakelijk zijn, wat het risico op vallen vergroot.

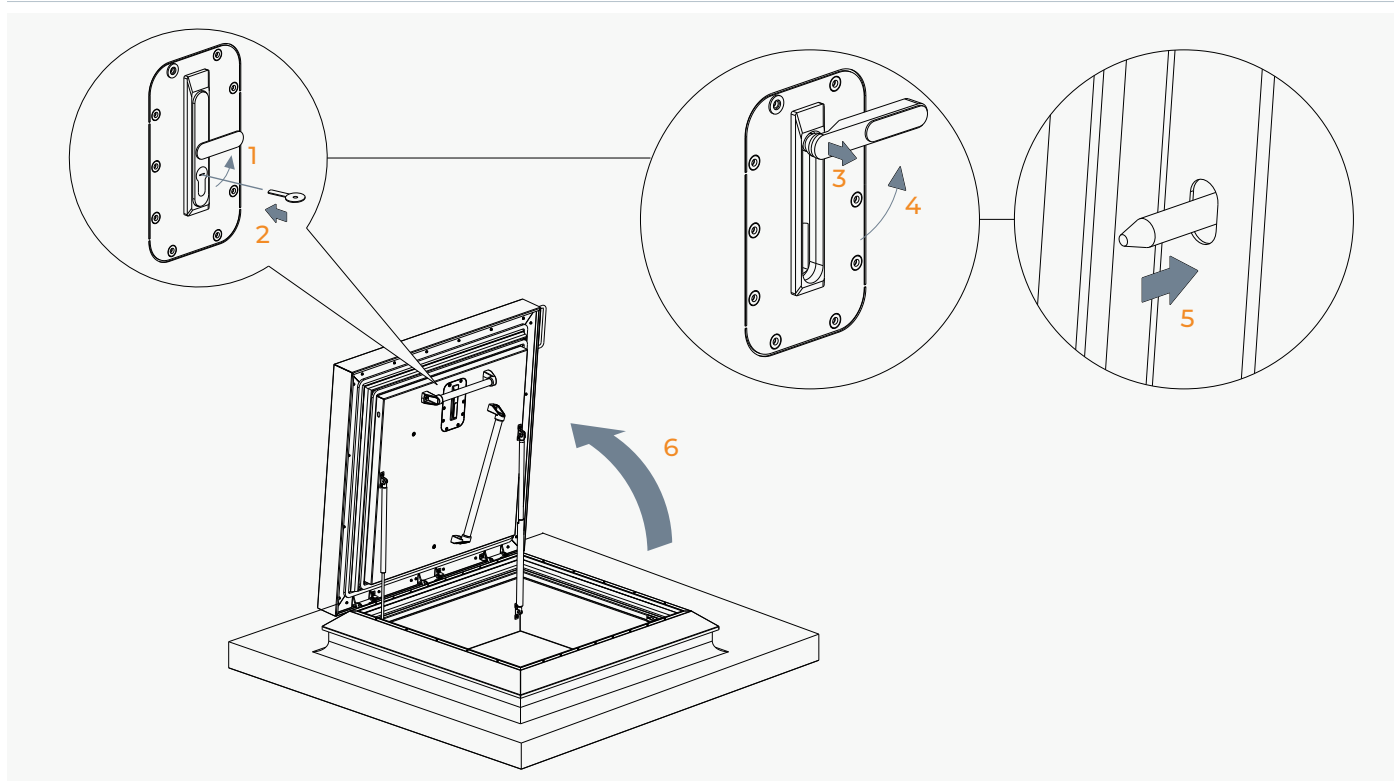
13.1 Dakluik ontgrendelen/openen

Om het dakluik te kunnen ontgrendelen/openen volgt u de volgende stappen:

1. Schuif het klepje van het cilinderslot.
2. Open het cilinderslot met de sleutel.
3. De hendel komt naar buiten.
4. Draai de hendel een kwartslag.
5. De sluitpen (van de zijsluiting) schuiven uit de slotogen en het luik is open.
6. Open het luik met de handgrepen aan de binnenzijde van de deksel.

! LET OP: Om valgevaar te voorkomen, wordt geadviseerd na de doorgang door het luik de deksel te sluiten. Het deksel zal hierbij niet in het slot vallen waardoor de gebruiker zich niet buitensluit.

Fig. XXXII: Dakluik ontgrendelen



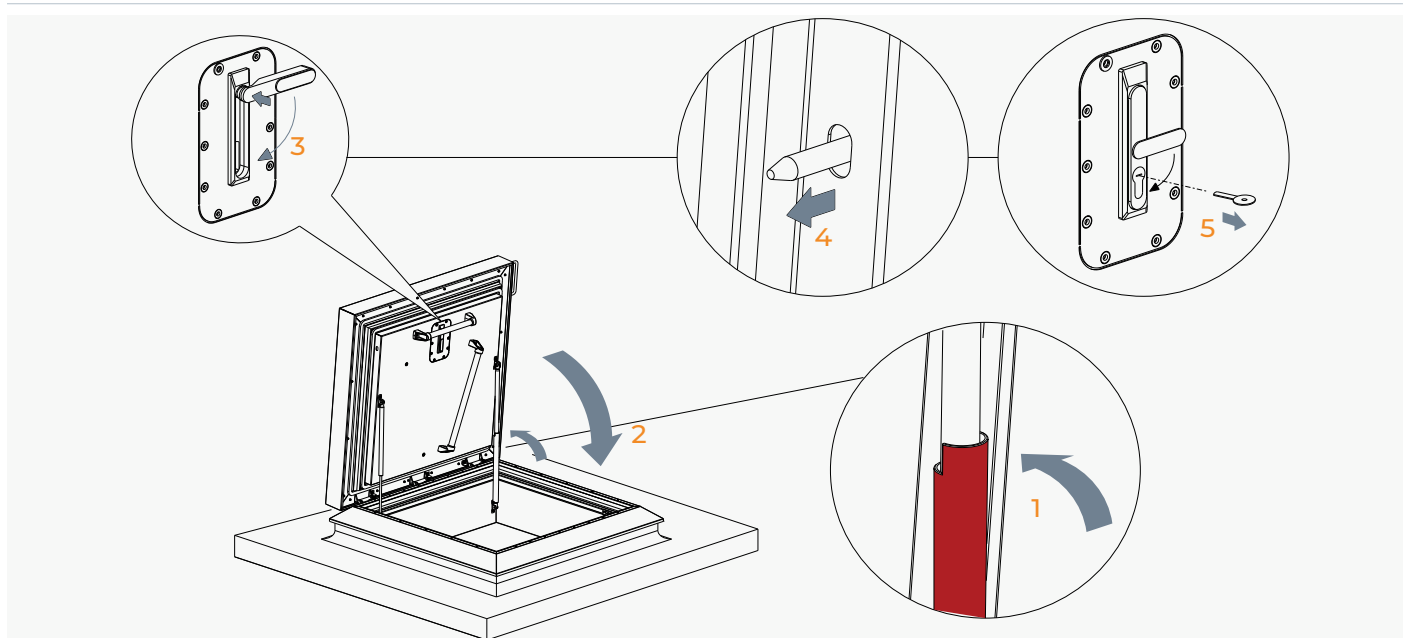
13.2 Dakluik vergrendelen/sluiten

! LET OP: De gasdrukveer met vergrendelfunctie moet eerst ontgrendeld worden voordat het deksel wordt dichtgetrokken.

Om het dakluik te kunnen vergrendelen/sluiten volgt u de volgende stappen:

1. Ontgrendel de gasdrukveer met vergrendelfunctie door deze naar binnen te drukken
2. Sluit het luik met de handgrepen aan de binnenzijde van de deksel.
3. Draai de hendel een kwartslag en druk de hendel naar binnen.
4. De sluitpennen (van de zijsluiting) schuiven in de slotogen en het luik is dicht.
5. Draai met de sleutel het cilinderslot op slot en schuif het klepje terug

Fig. XXXIII: Dakluik vergrendelen/sluiten



13.3 Gebruik bij wind

- Het bedienen van het dakluik wordt ten zeerste afgeraden bij een windkracht van 5 of hoger.
- Het bedienen van het dakluik onder deze omstandigheden kan voor onveilige omstandigheden zorgen.

13.4 Aandachtspunten

- Gebruik van het dakluik door kinderen of onbevoegden moet niet worden toegestaan. Houd onbevoegden en met name kinderen op afstand bij de bediening van het dakluik.
- Om valgevaar te voorkomen wordt geadviseerd na de doorgang door het luik de deksel te sluiten. De deksel zal hierbij niet in het slot vallen waardoor de gebruiker zich niet buitensluit.
- Indien de deksel is uitgevoerd met venster(s), word sterk afgeraden op het dakluik te staan.
- De gasdrukveer met vergrendelfunctie moet ontgrendeld worden voordat de deksel wordt dichtgetrokken.

HOOFDSTUK 14: ONDERHOUD EN REINIGING

Om het dakluik naar behoren te laten functioneren dient het regelmatig te worden gereinigd. Hierbij mag geen gebruik worden gemaakt van een hoge druk spuit, een schuurspons en/of agressieve schoonmaakmiddelen.

- Reinig zowel de binnen- als buitenzijde uitsluitend met lauwwarm water, groene zeep en een zachte spons.
- Schade aan de poedercoating dient direct te worden bijgewerkt met lak in de juiste RAL kleur.
- Voorzie de scharnieren indien noodzakelijk van kruipolie.
- Wrijf vensters nooit droog na reiniging i.v.m. krassen. Dep met een zachte doek.
- Laat vensters niet in aanraking komen met producten die niet geschikt zijn voor glas.

14.1 Ventilatie

- Ter voorkoming van condens, dient de ruimte waarin het dakluik zich bevindt regelmatig geventileerd te worden.
- Zorg dat vocht veroorzakers zoals planten, wasdrogers en wasmachines niet direct onder het dakluik staan.
- Verwijder geen ijs en/of hard geworden sneeuw dat zich op vensters bevindt.
- Staka wijst erop dat condensatie een natuurlijk gevolg kan zijn van temperatuurverschillen tussen het interieur en exterieur van het dakluik, voornamelijk bij veranderingen in klimatologische omstandigheden. Het is mogelijk dat deze condensatie, voornamelijk bij onvoldoende ventilatie van de ruimte, kan leiden tot druppelvorming op het dakluikoppervlak. Zorg dat de ruimte waar het dakluik zich bevindt, altijd voldoende geventileerd wordt.
- Staka aanvaardt geen enkele aansprakelijkheid voor schade, letsel of ongemak, inclusief maar niet beperkt tot waterschade of beschadiging van materialen, welke voortvloeit uit condensatievorming op onze producten.

14.2 Jaarlijkse controle

Controleer uw dakluik minstens 1 keer per jaar op het functioneren. Denk hierbij aan controle van de schroeven en bouten (zondig vastdraaien) en het schoonmaken van scharnieren.

! LET OP: Raadpleeg uw leverancier in het geval van gebreken.

14.3 Garantie

Raadpleeg voor garantie op uw dakluik de garantiebepaling. Thermische- en glasbreuken, oneigenlijke toepassing, schade op de bouwplaats en ondeskundige montage zijn sowieso uitgesloten van garantie.

14.4 Afvalverwijdering

Voer het product af volgens de lokale wet- en regelgeving.

Deel 2: Elektrische Bediening

HOOFDSTUK 1: INLEIDING

Deze handleiding geeft u de instructies voor een correcte aansluiting en een juiste bediening van de elektrische bediening set van uw Staka dakluik.

De installatie van de elektrische bediening set en het in gebruik stellen daarvan mag alleen conform de voorschriften uit deze handleiding worden verricht. In het geval dat u de bediening set op een andere manier aansluit of wijzigingen aanbrengt aan het systeem vervalt elke aanspraak op garantie.

De fabrikant is tevens niet aansprakelijk voor schade die het mogelijke gevolg is van een niet vakkundig uitgevoerde installatie en die voortvloeit uit het niet naleven van de voorschriften in deze handleiding.

HOOFDSTUK 2: SYSTEEMINFORMATIE

De elektrische bediening set bestaat uit de volgende onderdelen:

- Een besturingskast in kunststof behuizing voorzien van interne voeding en noodstroomaccu.
- Twee motoren voorzien van aansluitkabels die direct op de besturingskast kunnen worden aangesloten. De motoren en kabels zijn reeds aangebracht in het dakluik.
- Twee afstandsbedieningen voor het draadloos bedienen van besturingskast.

Fig. I: Besturingskast



Fig. II: Motoren



Fig. III: Afstandsbediening



Hierna volgt een verdere beschrijving van de elektrische bediening set en de inhoud van de besturingskast.

2.1 Besturingskast

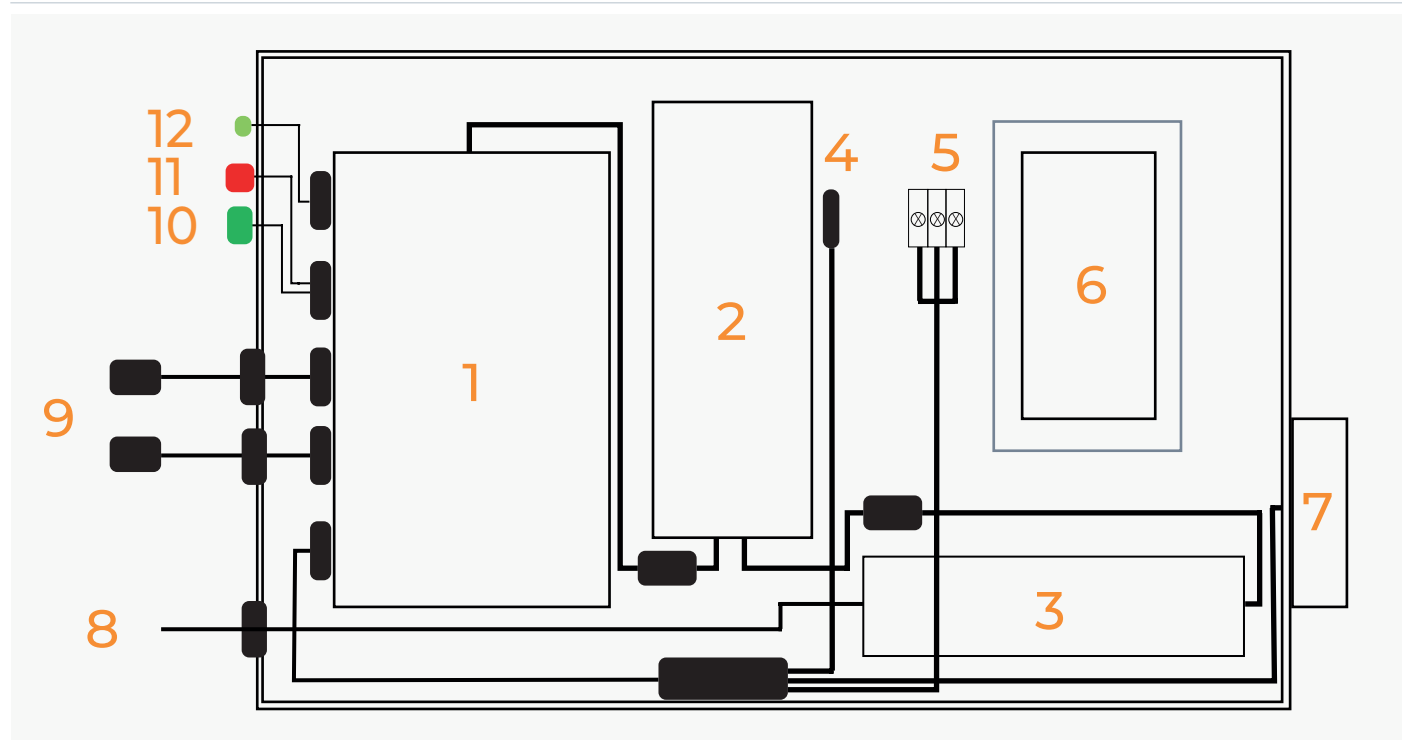
Besturingskast is voorzien van een kunststof behuizing waarin zich een interne voeding, noodstroomaccu en bedieningsschakelaar bevinden. Op de besturingskast kunnen maximaal twee motoren worden aangesloten.

De besturingskast kan bediend worden middels een **UP/DOWN** schakelaar aan de buitenzijde van de besturingskast en de meegeleverde afstandsbediening.

In de besturingskast vindt u de volgende onderdelen:

- | | |
|-------------------------------|--------------------------------------|
| 1. Control unit | 7. Up - down schakelaar |
| 2. Accu | 8. Aansluiting netstroom |
| 3. Adapter | 9. Aansluiting motoren dakluik |
| 4. Stekker (Overbodig) | 10. Schakelaar stand 1 of 2 motoren |
| 5. Aansluiting extern systeem | 11. Schakelaar koppelen afstandsbed. |
| 6. Afstandsbediening (2 st.) | 12. Controle-led |

Fig. IV: Onderdelen besturingskast



2.2 Bedieningsschakelaar

U kunt de besturingskast aansturen met de **UP/DOWN** schakelaar, welke zich aan de buitenzijde van de besturingskast bevindt. Om de motoren te bedienen dient u de schakelaar ingedrukt te houden. Zodra u de schakelaar loslaat stopt u de bediening. U kunt de maximale opening van het dakluik controleren door de **UP** toets ingedrukt te houden. De aandrijving stopt automatisch bij geopende stand. U kunt het dakluik weer laten sluiten door de **DOWN** toets van de schakelaar in te drukken.

2.3 Afstandsbediening

Het systeem is tevens voorzien van twee draadloze afstandsbedieningen (*Fig. III, pagina 28*). Op de afstandsbediening zijn drie knoppen aanwezig. De bovenste **UP** knop, heeft de functie voor het openen van het dakluik en de onderste **DOWN** knop, de functie heeft voor het sluiten van het dakluik. De middelste knop heeft geen functie.

! LET OP: Staka adviseert om iedere 2 jaar de batterij (type A23, 12 Volt) van de afstandsbediening preventief te vervangen. Op deze manier kan er een juiste werking gegarandeerd worden.

2.4 Noodstroomaccu

De besturingskast is voorzien van een interne voeding met noodstroomaccu. De noodstroomaccu dient eerst 24 uur opgeladen te worden alvorens de volledige capaciteit en functionaliteit van de accu kan worden benut. In *Hoofdstuk 3, pagina 31* leest u hier meer over.

! LET OP: Staka adviseert deze noodstroomaccu iedere 2 jaar preventief te vervangen om een juiste werking te kunnen garanderen.

2.5 Aansluitingen

De besturingskast is standaard voorzien van aansluitkabels voor de motoren en de netstroomkabel. De netstroomkabel is voorzien van een aangegoten eurostekker voor aansluiting op de netstroom.

De aansluitkabels tussen de besturingskast en de motoren zijn aan het einde voorzien van een aansluiting met trekontlasting. Het dakluik wordt standaard geleverd met een gemonteerde verlengkabel welke ingezet wordt tussen de motor en de besturingskast.

2.6 Motoren

De motoren zijn voorzien van een thermische beveiliging waardoor de motoren bij overbelasting automatisch uitgeschakeld worden. Verder zijn de motoren onderhoudsvrij en staat garant voor een lange storingsvrije levensduur.

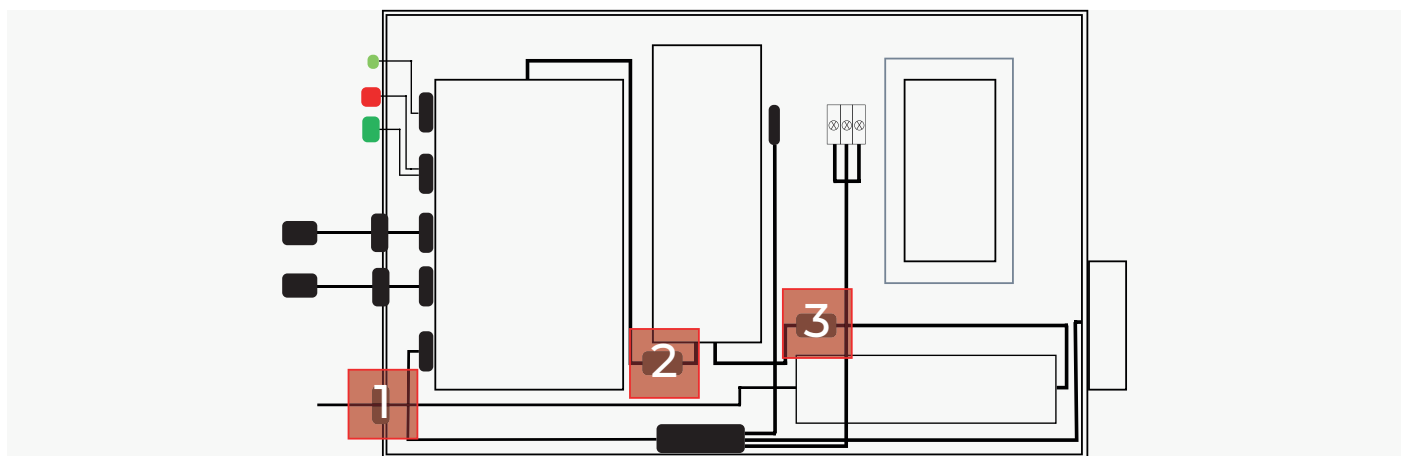
HOOFDSTUK 3: INGEBRIJKNAME

- Stap 1:** Open de behuizing van de besturingskast door de deksel te openen. Draai hiervoor de acht schroeven los en neem de deksel af. (Fig. IV, pagina 29)
- Stap 2:** Neem de afstandsbediening (6 op Fig. IV, pagina 29) uit de besturingskast.
- Stap 3:** De besturingskast is voorzien van een noodstroomaccu (2 op Fig. IV, pagina 29) die reeds gekoppeld is bij levering. Controleer of beide stekkers met de noodstroomaccu verbonden zijn. Na 24 uur verbonden te zijn met netstroom zal de noodstroomaccu volledig opgeladen zijn echter dient de installatie te allen tijde onder spanning te staan zodat de accu altijd oplaadt.
- Stap 4:** Plaats de deksel terug op de bedieningskast en draai de acht schroeven vast zodat de bedieningskast weer is afgesloten.
- Stap 5:** Sluit de stekkers van de motoren aan op de stekkers van de bedieningskast (9 op Fig. IV, pagina 29) en druk de trekontlasting over de 2 nokken van de stekker van de motor (Fig. V, pagina 31). Op deze wijze is er een solide verbinding tussen de besturingskast en de motoren.
- Stap 6:** Steek de stekker (8 op Fig. IV, pagina 29) van de besturingskast in het stopcontact zodat de besturingskast met de netstroom verbonden is. Als de besturingskast correct op netstroom is aangesloten, licht de groene indicatie led van de besturingskast op (12 op Fig. IV, pagina 29).

Fig. V: Stekkers/aansluiten stekkers/aangesloten stekkers



Fig. VI: Aansluitingen besturingskast



De groene indicatielamp licht niet op:

Indien de indicatielamp niet oplicht, is de besturingskast niet juist aangesloten. Controleer de aansluiting van de noodstroomaccu en de aansluiting van de besturingskast op de netstroom op correctheid (zie **rood omcirkelde aansluitingen** in Fig. VI, pagina 31). Zorg ervoor dat de aansluitingen zijn aangesloten zoals hiervoor in de handleiding is beschreven.

Stap 7: Zorg dat de besturingskast niet te dicht bij metaal of andere elektrisch geleidende materialen, zodat het signaal van de afstandsbediening niet wordt gestoord en zorg dat deze ten alle tijde op een goed bereikbare plek wordt geplaatst.

! LET OP: Komt het dakluik op een slecht bereikbare plek? Plaats de besturingskast dan niet bij het dakluik maar plaats de besturingskast op een bereikbare plek en zorg ervoor dat de besturingskast altijd bereikbaar is. Mocht er onverhoopt een onderdeel in de besturingskast defect raken, dan is deze eenvoudig te vervangen.

Stap 8: De bediening set is nu gereed voor gebruik.

HOOFDSTUK 4: AANSLUITSCHEMA EXTERNE AANSLUITING

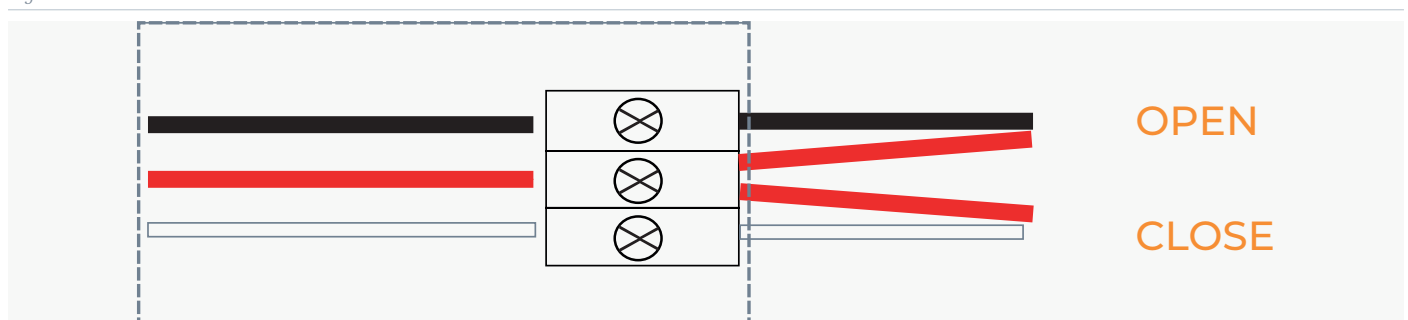
De Staka besturingskast heeft de mogelijkheid om één extern systeem of schakelaar aan te sluiten op de besturingskast. Wilt u het dakluik bijvoorbeeld openen met een wandchakelaar, dan kunt u gebruik maken van de onderstaande aansluitmogelijkheid. De externe aansluiting vindt u op positie 5 in Fig. IV, pagina 29. Onderstaand vindt u het aansluitschema voor het aansluiten van een extern systeem of schakelaar op de besturingskast van het dakluik.

Aansluitschema

De Staka besturingskast is voorzien van een aansluitmogelijkheid voor een extern systeem of externe schakelaar. De aansluitmogelijkheid is weergegeven in het grijze kader. Op het aansluitblok van de Staka besturingskast kunt u het externe systeem of schakelaar aansluiten

- Voor dakluik openen: maak een schakelcontact tussen zwarte en rode draad.
- Voor dakluik sluiten: maak een schakelcontact tussen rode en witte draad.

Fig. VII: Aansluitschema



HOOFDSTUK 5: TECHNISCHE SPECIFICATIES

Tabel I: Technische specificaties Elektrische bediening

Behuizing	
Materiaal	Kunststof (Geen IP Waarde - niet waterdicht)
Afmetingen in mm (L x B x H)	317 x 246 x 110
Ingangsvoltage	100VAC - 240VAC
Frequentie	47Hz - 63Hz
Maximale ingangsstroom	1.5A bij 100 VAC (belasting 2A) 1.0A bij 240 VAC (belasting 2A)
Ingang	AC100V +/- 10% Ingangsvermogen: Max. 0.5 Watt
	AC240V +/- 10% Ingangsvermogen: Max. 0.5 Watt
Statische belasting	Uitschakelstroom 7.0A
Uitgang voedingsadapter	Voltage +29V / 0A Bereik: 28V-31V
	Voltage +29V / 2A Bereik: 28V-31V
Maximale rimpeling en ruis	Voltage +29V 200mVp-p (rimpel)
	Voltage +29V 400mVp-p (ruis)
Over-voltage protectie	Triggerpunt 38V
Gebruiksomgeving	Omgevingstemperatuur: 0°C - 40°C
	Relatieve luchtvochtigheid: 20% - 95%
Isolati weerstand	Ingang naar uitgang: 100M ohm bij 500 VDC
Diëlectrische sterkte	Primair naar secundair: C3.00K Vrms (10mA, 1 minuut voor type-goedkeuring)
Batterij	Ingangsvoltage: DC24V - DV32V
	Ingangsstroom: 0.6A - 3.0A
	Uitgangsspanning: DC21V- DC29V
	Uitgangsstroom: 3.0A
	Standaard nominaal voltage: 25.2 V
	Standaard nominale stroom: 1800 mAh
Beveiliging	Laden, ontladen, stroom en kortsluiting
Draadloos	3 kanaals 2.4 GHz
Schakelaar	Lokaal handmatig (omhoog/omlaag)
	Draadloos (omhoog/omlaag/extern systeem aan/uit)
Ingangen	2 t.b.v. externe aansturing (NO)
Batterijtype afstandsbediening	A23, 12 Volt

HOOFDSTUK 6: PROBLEEMOPLOSSING

Werkt de elektrische bediening van uw dakluik niet naar behoren? Onderstaand stroomschema helpt u bij de probleemoplossing. Volg het schema om de, voor u van toepassing zijnde, instructies te vinden.

1. Mijn dakluik gaat niet meer open of dicht

Brand het groene lampje aan de buitenzijde van de bedieningskast?

- ✗ **NEE:** Controleer of de bedieningskast verbonden is met netstroom.
- ✓ **JA:** Ga naar de volgende vraag hieronder.

Als u de bedieningskast open maakt; brand het lampje op de accu?

- ✗ **NEE:** Ga naar instructie 6.4, pagina 37
- ✓ **JA:** Ga naar de volgende vraag hieronder.

Als u de bedieningskast open maakt; brand het lampje op adapter?

- ✗ **NEE:** Controleer of de stekkers van de adapter goed zijn aangesloten en of netstroom aanwezig is.
- ✓ **JA:** Volg instructies 6.1, pagina 34, 6.2, pagina 35 en 6.3, pagina 36 in deze volgorde.

3. Mijn afstandsbediening werkt niet meer

Brandt de LED als u op een toets van de afstandsbediening drukt?

- ✓ **JA:** Ga naar instructie 6.5, pagina 38
- ✗ **NEE:** Ga naar instructie 6.6, pagina 38

6.1 Externe aansluiting

Om uit te sluiten dat externe systemen of schakelaars de werking van de bediening set beïnvloeden, volgen we eerst deze instructie voordat we de bediening set terugzetten naar de fabrieksinstellingen.

Stap 1: Open de bedieningskast.

Stap 2: Controleer of er aan de bedrading van de **'External connection'** een extern systeem of schakelaar is aangesloten.
De externe aansluiting vindt u op **positie 5** op de tekening in Fig. IV, pagina 29.

Is er een extern systeem of schakelaar aangesloten?

- ✓ **JA:** Ontkoppel het systeem of schakelaar van de besturing van het dakluik. Zorg ervoor dat de open bedrading van de dakluikbesturing tijdelijk wordt voorzien van een kroonsteen. (Na afronding van de instructie 'Terugzetten naar fabrieksinstellingen' kan het externe systeem of schakelaar weer aangesloten worden).
- ✗ **NEE:** Zorg dat de bedrading van deze aansluiting is voorzien van een kroonsteen.

Stap 3: Ga nu verder naar instructie 6.2, pagina 35.

6.2 Nulpunt motoren

In deze instructie doorlopen we de stappen om de motoren naar het nulpunt te sturen, alvorens we het systeem terugzetten naar de fabrieksinstellingen.

Stap 1: Sluit de bedieningskast aan op netstroom.

Stap 2: Sluit de (verleng)kabels van de actuatoren aan op de bedieningskast. Controleer of alle stekkers juist en correct zijn aangesloten en de trekontlastingen goed zijn aangedraaid.

Stap 3: Aan de buitenzijde van de bedieningskast bevindt zich een LED-lamp, een rode knop en een groene knop. Voor deze stap gebruiken we de groene knop (**onderdeel 10** in de tekening in Fig. IV, pagina 29). Stel de groene knop in op de stand 'ingedrukt'. Deze stand gebruiken we alleen voor het nulpunt van de motoren. Niet voor normaal gebruik.

Stap 4: Onderbreek de stroomverbinding tussen **accu en control box** door de stekker los te koppelen. Zie rood omcirkelde stekker.

Fig. VIII: Knoppen buitenzijde besturingskast



Stap 5: Herstel de stroomverbinding tussen **accu en control box**.

Stap 6: Let op: in de voorgaande stappen hebben we de beveiliging voor het synchroon lopen van de motoren uitgeschakeld.

Zorg ervoor dat u goed zicht heeft op het dakluik voor het uitvoeren van de volgende stappen:

- Stuur het dakluik maximaal twee seconden aan met de afstandsbediening of de schakelaar op de bedieningskast.
- Worden beide motoren aangedreven?
 - ✓ **JA:** Ja, beide motoren sturen het dakluik tegelijk open of dicht: Het dakluik kan nu dicht gestuurd worden. Ga verder naar de instructie 6.3, pagina 36 voor het terugzetten naar fabrieksinstellingen.
 - ✗ **NEE:** Nee, slechts één motor werkt: Stop direct met het aansturen van de motoren en neem contact op met Staka om vervolgstappen te bespreken. De contactgegevens van Staka vindt u op de laatste pagina van deze handleiding.

6.3 Terugzetten naar fabrieksinstellingen

Door middel van het volgende stappenplan kan de bediening set van een Staka dakluik teruggezet worden naar fabrieksinstellingen.

Stap 1: Sluit de bedieningskast aan op netstroom.

Stap 2: Sluit de (verleng)kabels van de actuatoren aan op de bedieningskast. Controleer of alle stekkers juist en correct zijn aangesloten en de trekontlastingen goed zijn aangedraaid.

Stap 3: Aan de buitenzijde van de bedieningskast bevindt zich een LED-lamp, een rode knop en een groene knop. Voor deze stap gebruiken we de **groene knop** (onderdeel **10** in de tekening Fig. IV, pagina 29).

Stel de bedieningskast in op de juiste stand. Voor een dakluik dient de **groene knop uitgedrukt te zijn** (rood omcirkelde knop in Fig. VIII, pagina 35.)

Stap 4: Open de bedieningskast.

Stap 5: Onderbreek de stroomverbinding tussen **accu en control box** door de stekker los te koppelen. Zie rood omcirkelde stekker **2** in Fig. VI, pagina 31

Stap 6: Druk de up- en down toets op de bedieningskast **tegelijk in en houd deze ingedrukt**.

Fig. IX: Up- en down toets bedieningskast



Stap 7: Houd de knoppen ingedrukt en blijf ze ingedrukt houden. Herstel de stroomverbinding tussen accu en control box **terwijl u de up- en down-toets ingedrukt blijft houden**. De stroomverbinding wordt hersteld door de rood omcirkelde stekkers **2** en **3** uit Fig. VI, pagina 31 weer op elkaar aan te sluiten. Na **10 seconden indrukken** geeft de control box een **'klikkend' geluid** en daarna worden de motoren in- of uitgestuurd.

Stap 8: Test beide afstandsbedieningen en stuur de motoren naar gesloten toestand.

Werkt de afstandsbediening niet? Ga naar het hoofdstuk "6.6 Afstandsbediening koppelen" op pagina 38.

Stap 9: Bediening set is gereed voor gebruik.

6.4 Accu

Om de functionaliteit van de noodstroomaccu te beproeven volgen we onderstaande instructie.

Stap 1: Controleer of de stekkers van de accu (**2** in Fig. IV, pagina 29) correct verbonden zijn met de control unit (**1** in Fig. IV, pagina 29) en de adapter (**3** in Fig. IV, pagina 29). Zie rood omcirkelde stekkers **2** en **3** in Fig. VI, pagina 31.

Stap 2: Verbind de stekkers correct als deze niet correct verbonden zijn.

Functioneert het dakluik nu?

✓ **JA:** Het probleem is opgelost

✗ **NEE:** Ga naar de volgende stap

Stap 3: Ontkoppel de stekkers van de accu van de control unit (**1** in Fig. IV, pagina 29) en de adapter (**3** in Fig. IV, pagina 29). Zie rood omcirkelde stekkers **2** en **3** in Fig. VI, pagina 31.

Stap 4: Sluit de stekker van de adapter (**3** in Fig. IV, pagina 29) direct aan op de stekker van de control unit (**1** in Fig. IV, pagina 29) zonder tussenkomst van de accu. Zie rood omcirkelde stekker **2** in Fig. VI, pagina 31.

Functioneert het dakluik nu?

✓ **JA:** De accu is defect en neem contact op met Staka voor het bestellen van een nieuwe accu.

✗ **NEE:** Volg instructie 6.1, pagina 34, 6.2, pagina 35 en 6.3, pagina 36 in deze volgorde.

6.5 Batterij afstandsbediening vervangen

In deze instructie wordt beschreven hoe de batterij van een afstandsbediening vervangen dient te worden.

- Stap 1:** In de achterkant van de afstandsbediening bevindt zich een schroef. Draai de schroef los waarna u de afstandsbediening kunt openen.
- Stap 2:** In de afstandsbediening bevindt zich een A23, 12 Volt batterij. Verwijder de oude batterij en plaats een nieuwe batterij.
- Stap 3:** Maak de afstandsbediening weer dicht en draai de schroef uit stap 1 weer terug in de afstandsbediening.
- Stap 4:** De afstandsbediening is nu weer gereed voor gebruik.

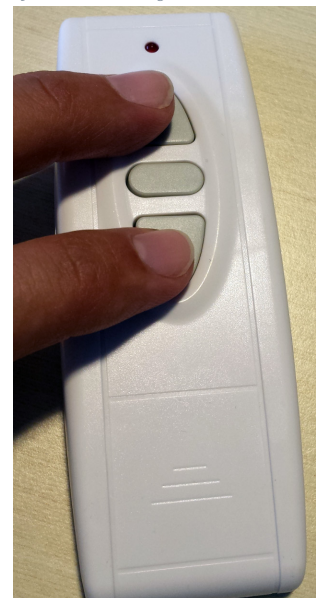
6.6 Afstandsbediening koppelen

In deze instructie wordt beschreven hoe we één of twee afstandsbedieningen aan de Staka bediening set koppelen

- Stap 1:** Druk de **UP** en **DOWN** toets van de afstandsbediening tegelijkertijd in totdat de rode indicatie led op de afstandsbediening gaat knipperen
- Stap 2:** Druk nu de rode programmeerschakelaar (onderdeel **11** in de tekening in Fig. IV, pagina 29) op de control box totdat de knipperende rode LED van 1 van de 2 afstandsbediening uit gaat. Aanmelding afstandsbediening 1 is voltooid.
- Stap 3:** Druk **binnen 10 seconden** de programmeerschakelaar opnieuw in totdat de knipperende rode led van de andere afstandsbediening uit gaat. Aanmelding afstandsbediening 2 is voltooid.

- Stap 4:** Controleer de werking van de **UP en DOWN** functie van de afstandsbedieningen.

Fig. X: Up- en down toets afstandsbediening



HOOFDSTUK 7: PROBLEEM NIET OPGELOST?

Zijn de problemen met de elektrische bediening en/of uw Staka dakluik niet opgelost? Dan raden wij u aan om contact op te nemen met een Staka medewerker om uw probleem door te nemen en een passende oplossing te vinden.

Deel 3: Gebruikersinstructies

Om het dakluik op de meest veilige manier te gebruiken wordt aangeraden deze instructies aandachtig door te lezen. Bewaar de handleiding zorgvuldig voor latere raadpleging.

- Voor een veilige bediening is het noodzakelijk dat de gasdrukveer met vergrendelfunctie (te herkennen aan het rode mechanisme) aan de in-/uitstapzijde van het dakluik zit. Bij een foutieve installatie aan de tegenoverliggende zijde kan gevaarlijk balanceren op een trap of ladder noodzakelijk zijn, wat het risico op vallen vergroot.
- Gebruik van het dakluik door kinderen of onbevoegden moet niet worden toegestaan. Houd onbevoegden en met name kinderen op afstand bij de bediening van het dakluik.
- Om valgevaar te voorkomen wordt geadviseerd na de doorgang door het luik de deksel te sluiten. De deksel zal hierbij niet in het slot vallen waardoor de gebruiker zich niet buitensluit.
- Ga niet op het dakluik staan.
- De gasdrukveer met vergrendelfunctie moet ontgrendeld worden voordat de deksel wordt dichtgetrokken.
- Onderhoud: bij het reinigen mag geen gebruik worden gemaakt van een hogedrukspuit, een schuurspons en/of agressieve schoonmaakmiddelen. Reinig zowel de binnen- als buitenzijde uitsluitend met lauwwarm water, groene zeep en een zachte spons.
- Schade aan de poedercoating dient direct te worden bijgewerkt met lak in de juiste RAL kleur.
- Voorzie de scharnieren, indien noodzakelijk, van kruipolie.
- Wrijf vensters nooit droog na reiniging i.v.m. krassen. Dep met een zachte doek.
- Laat vensters niet in aanraking komen met producten die niet geschikt zijn voor glas.
- Zorg, ter voorkoming van condens, dat vocht veroorzakers zoals planten, wasdrogers en wasmachines niet direct onder het dakluik staan en dat de ruimte ten alle tijde voldoende geventileerd wordt.
- Verwijder geen ijs en/of hard geworden sneeuw dat zich op vensters bevindt.
- Staka wijst erop dat condensvorming een natuurlijk gevolg kan zijn van temperatuurverschillen tussen de binnen- en buitenzijde van de dakluiken, met name bij wisselende klimatologische omstandigheden. Het is mogelijk dat deze condensvorming, vooral bij onvoldoende ventilatie van de ruimte, tot druppelvorming op het oppervlak van het dakluik leidt. Zorg er altijd voor dat de ruimte waarin het dakluik zich bevindt voldoende geventileerd is.
- Staka aanvaardt geen aansprakelijkheid voor schade, letsel of onjuist gebruik.

Staka Bouwproducten bv.
Innovatiepark 16
4906 AA Oosterhout

info@staka.com
staka-dakluiken.nl
+31 (0) 162 - 76 37 63