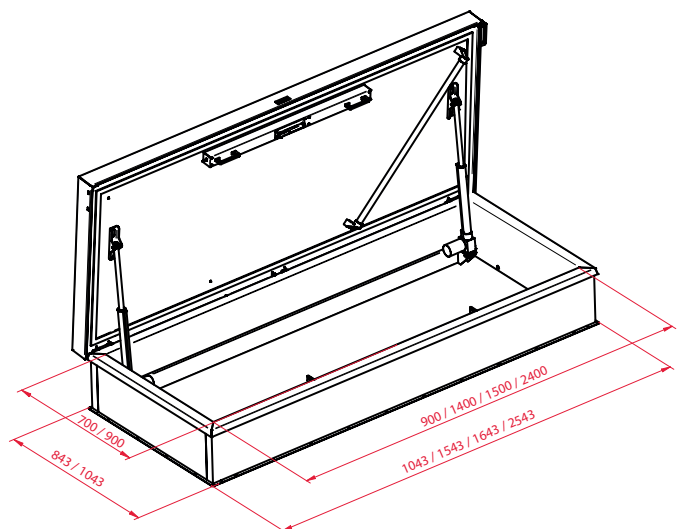
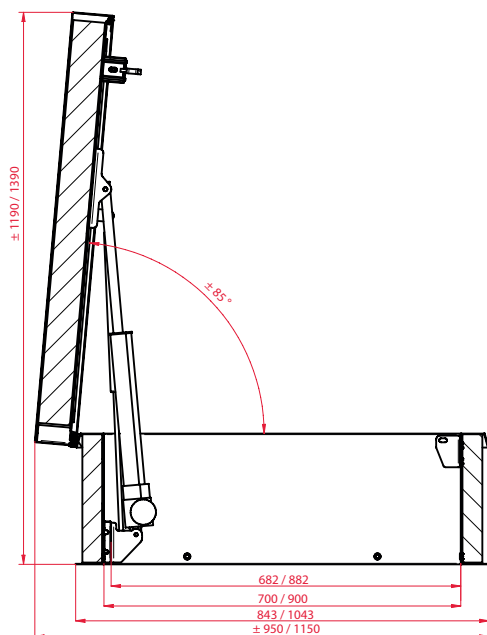
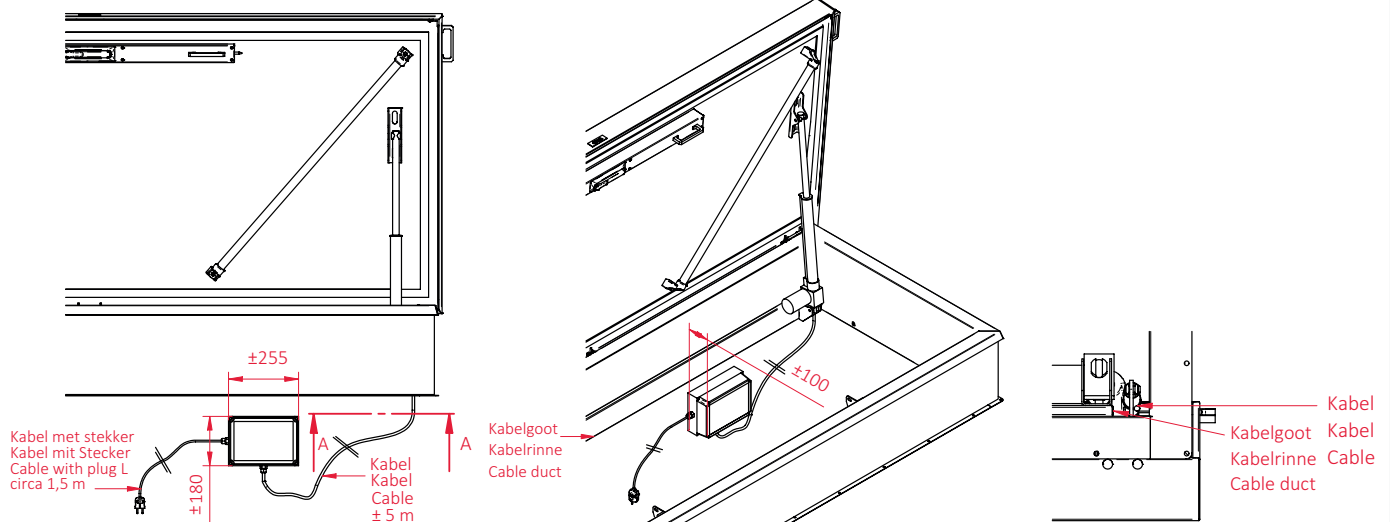


Elektrische Bedienung



Elektrische Bedienung

- » Hoogwaardige thermisch beveiligde motoren.
- » Voorzien van noodstroomvoorziening.
- » Geleverd met afstandbediening.
- » Kan, tussen 0 en 85 graden, in elke gewenste stand worden stilgezet.
- » Mogelijkheid tot aansluiten op bijvoorbeeld brandmeldsysteem.
- » Geschikt voor alle modellen dakluiken van de DL-Serie*.
- » Een dakluik met elektrische bediening dient gemonteerd te worden onder een afschot van minimaal 5 tot maximaal 10 graden.



* Elektrische bediening niet mogelijk bij combinatie dakluik met schaartrap of kooiladder.